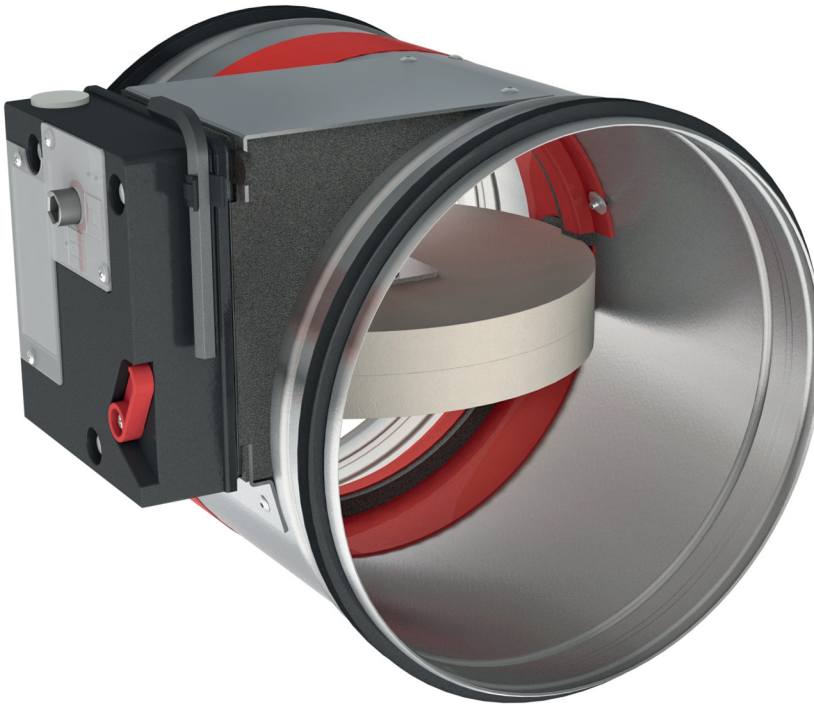


- Противопожарни клапи
- Кръгли
- С клас на пожароустойчивост 120min



## Кръгла противопожарна клапа тип CR2+CFTH

### Приложение

- Вгражда се във вентилационни канали, минаващи през преградни стени, с цел предотвратяване на разпространението на пожара по въздуховодната мрежа. Окомплектована е с огнеупорна преграда, устойчива на влага
- Пожароустойчивост – CR2 – 120 min (2 часа)

### Механизъм

- **CFTH** – автоматично затваряне със стопяема пластина – когато температурата достигне 72°C, клапата автоматично се затваря чрез пружина

### Акcesoари

- **FCU SC** – краен изключвател, позволява следене на положението на противопожарната клапа

### Проектна спецификация

- Кръгла пожаропреградна клапа със стопяем елемент при 72°C с клас на пожароустойчивост **120 min**, модел **CR2+CFTH**

### Примерна поръчка

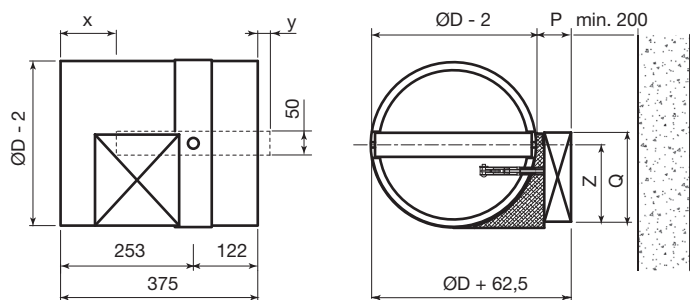
- **CR2+CFTH 400**

Пояснение:

**CR2** = тип клапа с пожароустойчивост 120 min

**CFTH** – затварящ механизъм със стопяема пластина при 72°C

**400** = диаметър на клапата (вижте таблицата)



CR2 + CFTH	Размери				x =(ØD/2)-265	y =(ØD/2)-134
	P	Q	Z (H<315)	Z (H≥315)		
	65	180	60	155		

ØD	v	Селекция							
		1	2	3	4	5	6	7	8
355	Qv	356	713	1069	1425	1782	2138	2494	2851
	Veff	1.50	3.10	4.60	6.20	7.70	9.30	10.80	12.40
	Ps	1	4	9	16	24	35	48	62
	Lw	26	36	42	47	50	52	55	57
400	Qv	452	905	1357	1810	2262	2714	3167	3619
	Veff	1.50	2.90	4.40	5.90	7.30	8.80	10.20	11.70
	Ps	1	3	7	12	18	26	36	46
	Lw	25	36	42	46	49	52	54	56
450	Qv	573	1145	1718	2290	2863	3435	4008	4580
	Veff	1.40	2.80	4.20	5.60	7	8.40	9.80	11.20
	Ps	1	2	5	9	14	20	27	35
	Lw	25	35	41	45	48	51	53	55
500	Qv	707	1414	2121	2827	3534	4241	4948	5655
	Veff	1.30	2.70	4	5.40	6.70	8.10	9.40	10.80
	Ps	0	2	4	7	11	16	21	28
	Lw	24	34	40	45	48	51	53	55
560	Qv	887	1773	2660	3547	4433	5320	6207	7093
	Veff	1.30	2.60	3.90	5.20	6.50	7.80	9.10	10.40
	Ps	0	1	3	5	8	12	16	22
	Lw	24	34	40	44	47	50	52	54
630	Qv	1122	2244	3367	4489	5611	6733	7855	8978
	Veff	1.30	2.50	3.80	5	6.30	7.60	8.80	10.10
	Ps	0	1	2	4	7	10	14	18
	Lw	23	33	39	43	47	49	52	54

**Данните са измерени при:**

- v = скорост на въздуха във въздуховода в m/s
- Qv = дебит в m³/h
- Veff = скорост на въздуха през клапата в m/s
- Ps = загуба на налягане в Pa
- Lw = звуково налягане в dB(A)
- ØD = диаметър на въздуховода в mm