

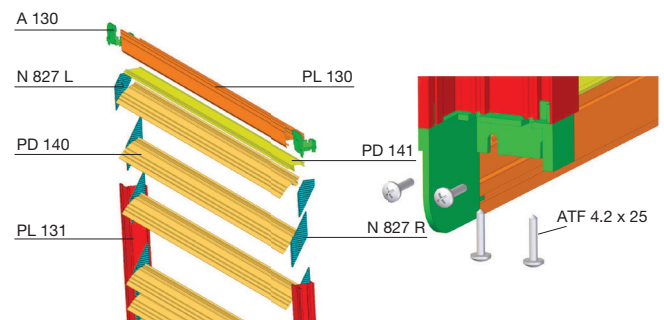
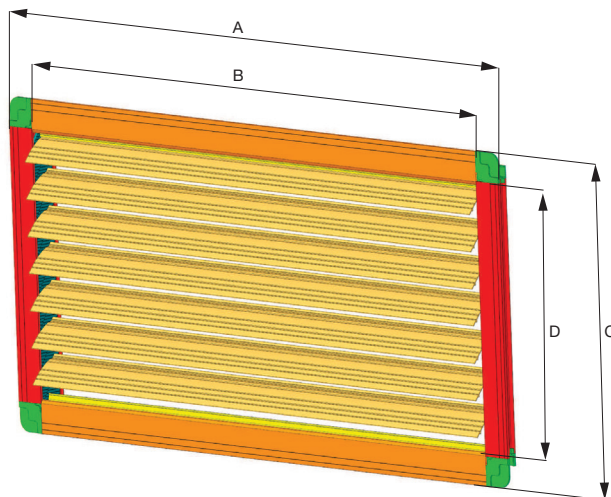
Профили и аксесоари за алуминиеви решетки тип ALU-D

- Алуминиев хоризонтален профил за изработка на гравитационни решетки **VK-ALU** и фасадни решетки **BLR-C**

Спецификации

(за изработка на гравитационни решетки **VK-ALU**)

- B(**PL 130 / PD 141**) = A - 100
- D(**PL 131**) = C - 100
- L ламели (**BD 140**) = A - 105
- Брой ламели (C - 100): 62



Спецификации

(за изработка на фасадни решетки **BLR-C**)

- B(**PL 130**) = A - 100
- D(**PL 131**) = C - 100
- L ламели (**BD 101 DS**) = A - 102
- Брой ламели (C - 100): 50

