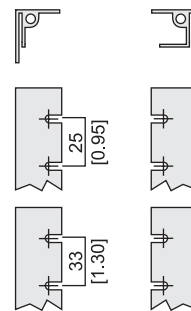
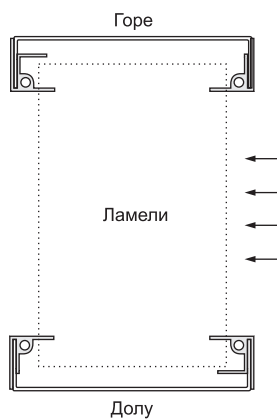
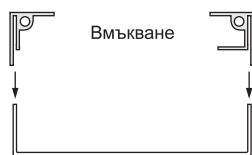
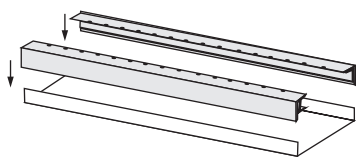
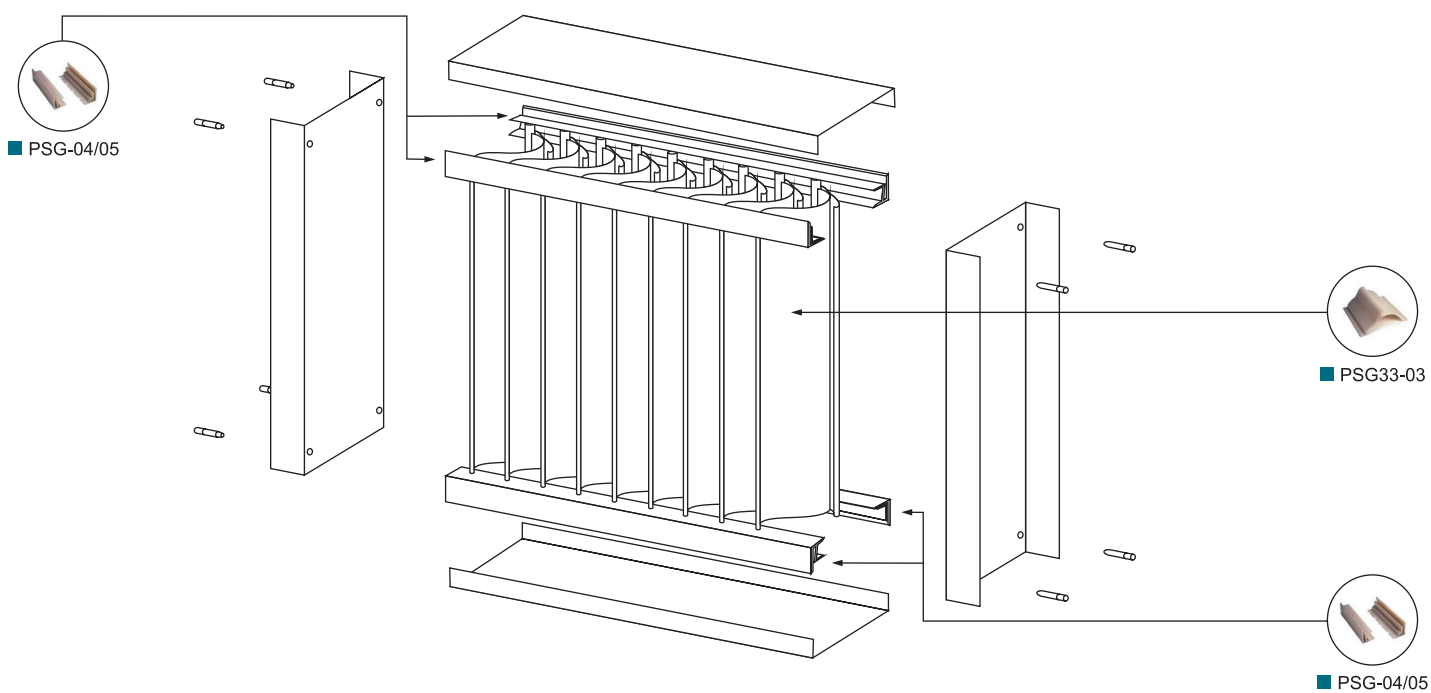


## Профили за капкоуловители тип PLA-C

- Изработват се капкоуловители с различни размери съобразно големината на охлаждащата секция. Монтират се заедно с кондензна вана



Закрепяне