



Ревизионни люкове тип RPDR

Приложение

- Използват се за осигуряване на достъп за инспекция и поддръжка на кръгли въздуховоди
- Лесни за употреба ключалки за улесняване на отварянето и затварянето

Материал

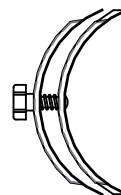
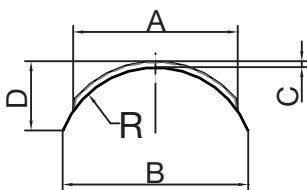
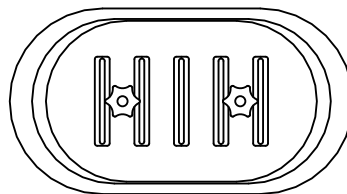
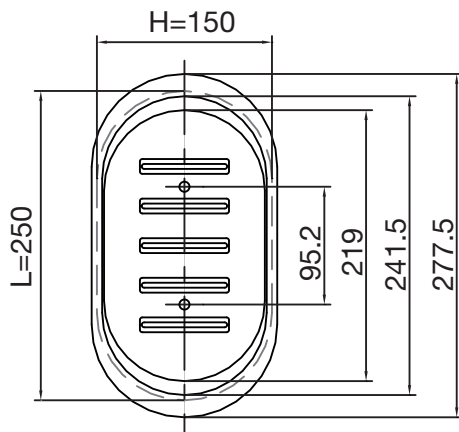
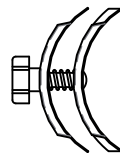
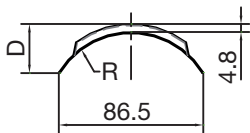
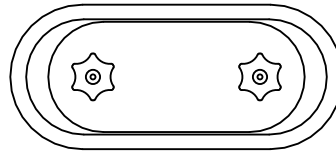
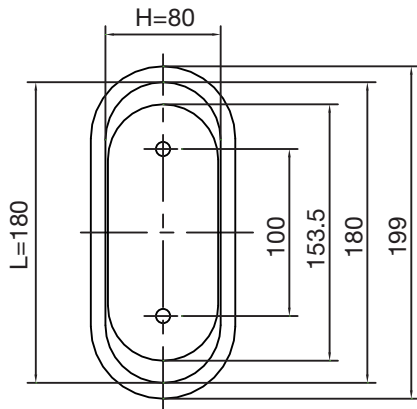
- Поцинкована стомана

Устройство

- Паниели: поцинкована стомана BS EN 10142
- Метална конструкция от два листа, изработена с прецизно пресоване за осигуряване на по-добра здравина
- Конусовидна пружина, позволяваща свързаната работа на двете части
- Ключалки: удароустойчиви термoplastови с алуминиева вътрешна част С/М
- Уплътнител: неопрен
- Осигуряване на херметичност при до 2000 Pa надналягане и 750 Pa подналягане
- **RPDR** са в съответствие със стандарта HVCA DW 44 с критерии за уплътненост. Всички люкове са тествани от BSRIA, утвърден тестов институт за вентилационна, климатична и отоплителна техника

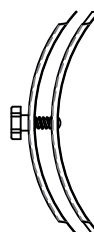
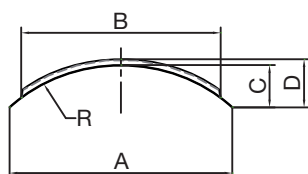
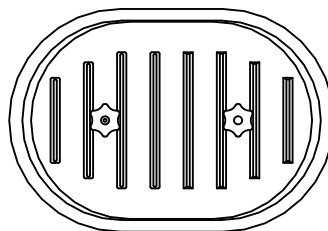
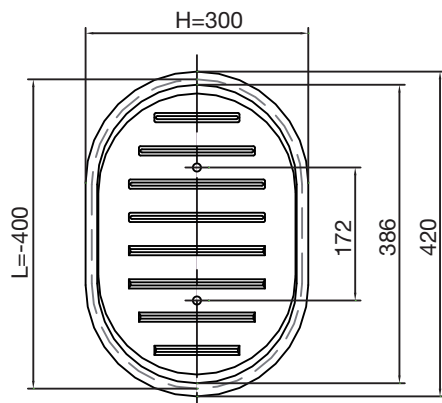
Акcesoари

- В стандартния комплект е включен овален самозалепващ се шаблон, улесняващ изрязването във въздуховода на отвора за люка



Dimensions RPDR 250x150

	L x H	A	B	R	C	D
RPDR-B16	250 X 150	133	150	80	4.8	50.2
RPDR-B20	250 X 150	140	160.5	100	5	43
RPDR-B25	250 X 150	140.5	168	125	6.8	37.8
RPDR-B31	250 X 150	144	172.5	157.5	6.5	31.7
RPDR-B35	250 X 150	143	175.5	175	6.2	28.7
RPDR-B40	250 X 150	145	176.5	200	6.8	26



Dimensions RPDR 400x300						
	L x H	A	B	R	C	D
RPDR-C56	400 x 300	296	266	272.5	43.7	51.2
RPDR-C63	400 x 300	299	269	307.5	38.8	46.3
RPDR-C71/80	400 x 300	302	272	347.5	34.5	42