



## Разпределителна кутия тип ARIA-DB1

- Разпределителната кутия ARIA е свързана директно към HRV модула. Той е отговорен за подаването на чист въздух или извеждането на замърсен въздух от различни помещения в сградата. Разпределителната кутия е изработена от висококачествен полипропилен, устойчив на замърсявания.

### Спецификации

- Модулната структура позволява кутията да се персонализира според изискванията на въздушния поток.
- 10 гнезда за въздуховоди в стандартната конфигурация.
- Проектиран да бъде свързан към фланец или адаптор.
- Може да бъде удължен чрез свързване на допълнителни разпределителни кутии с помощта на хоризонтални или вертикални куплунги.

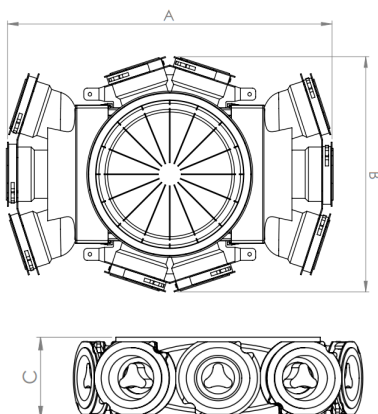
### Елементи

- Основно тяло с 4 шуца – 1 бр.
- 3 x 75мм модул с уплътнение за овален отвор – 2 бр.
- Капак с уплътнение – 2 бр.
- Фиксиращи пръстени за въздуховоди – 10 бр.
- Тапа с уплътнение – 10 бр.

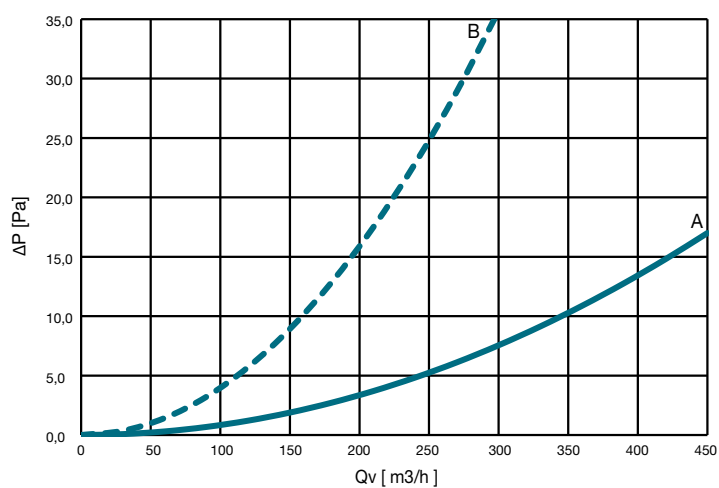
Размери			Технически характеристики	
A	B	C	Щуц (бр.)	Материал
[mm]	[mm]	[mm]		
498	360	106	10	PP

### Забележки

- Разпределителната кутия се доставя фабрично сглобена.



**Спад на налягане**



- A = с фланец
- B = с адаптор
- Qv = дебит
- ΔP = пад на налягане