



## Колена тип BDS60

- Сегментно коляно от поцинкована ламарина (60°). Използват се със спироканали, като директно влизат в тръбите
- Радиус  $R = 1 \times D$  (с изключение на диаметър 80,  $R = 100 \text{ mm}$ )

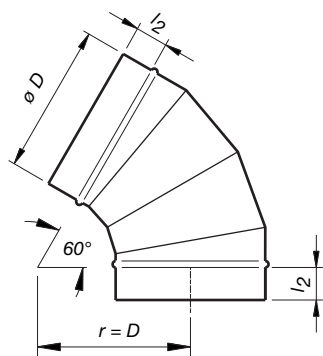
### Примерна поръчка

- **BDS60, D = 250**

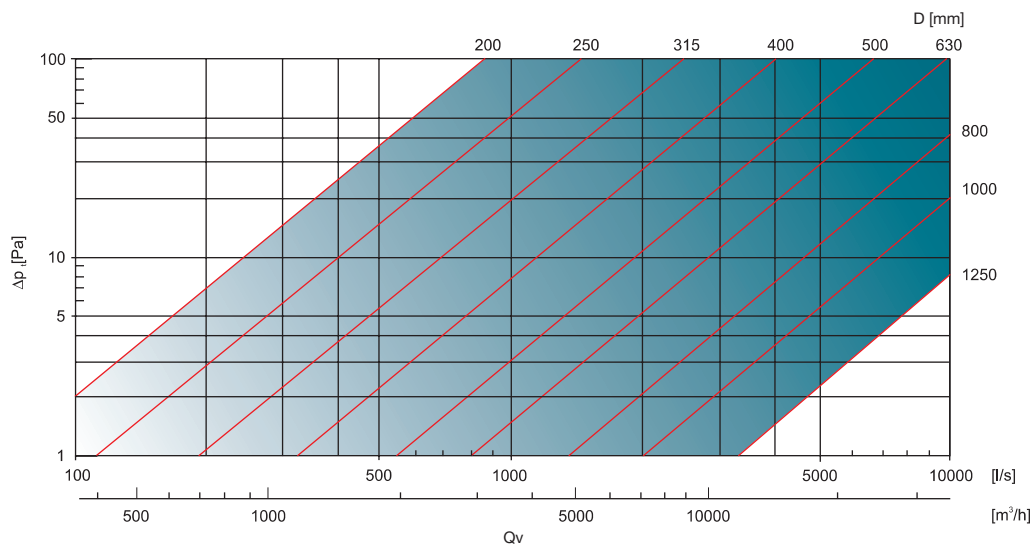
Пояснение:

**BDS60** = тип коляно

**250** = диаметър на коляно



BDS 60	Размери		
	ØD	R	l2
250	250	250	45
315	315	315	45
355	355	355	45
400	400	400	45
450	450	450	45
500	500	500	45
560	560	560	70
630	630	630	70
710	710	533	70
800	800	600	70



**Забележки**

- $Q_v$  = дебит
- $D$  = размери
- $\Delta P$  = пад на налягане