



Сегментирано коляно 90° с гумено уплътнение тип BDSG90

- Сегментно коляно от поцинкована ламарина (90°) с гумено уплътнение. Използват се със спироканали, като директно влизат в тръбите
- Радиус $R = 1 \times D$

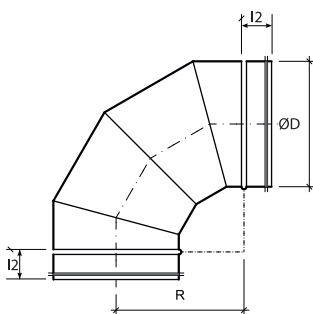
Примерна поръчка

- **BDSG90, D = 250**

Пояснение:

BDSG90 = тип коляно

250 = диаметър на коляно



BDSG 90	Размери		
	ØD	R	l2
250	250	250	50
315	315	315	50
355	355	355	50
400	400	400	50
450	450	450	55
500	500	500	55
560	560	560	55
630	630	630	55
710	710	533	60
800	800	600	100