



## Колена тип BD60

- Пресовано коляно с гладка повърхност от поцинкована ламарина (60°).  
Използват се със спироканали, като директно влизат в тръбите
- Радиус  $R = 1 \times D$

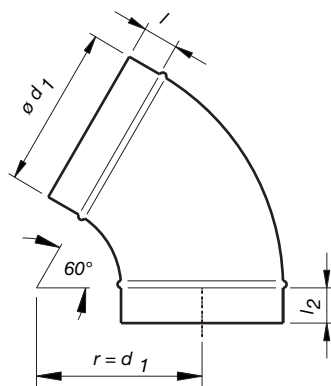
### Примерна поръчка

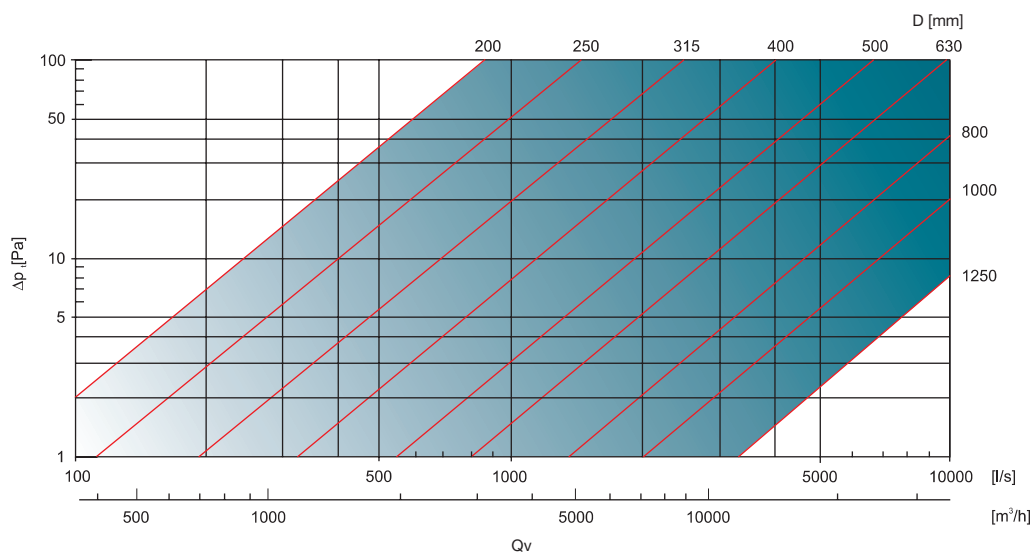
- **BD60, D = 200**

Пояснение:

**BD60** = тип коляно

**200** = диаметър на коляно





**Забележки**

- Qv = дебит
- D = размери
- ΔP = пад на налягане