



## Скоби за спироканали тип OBDC

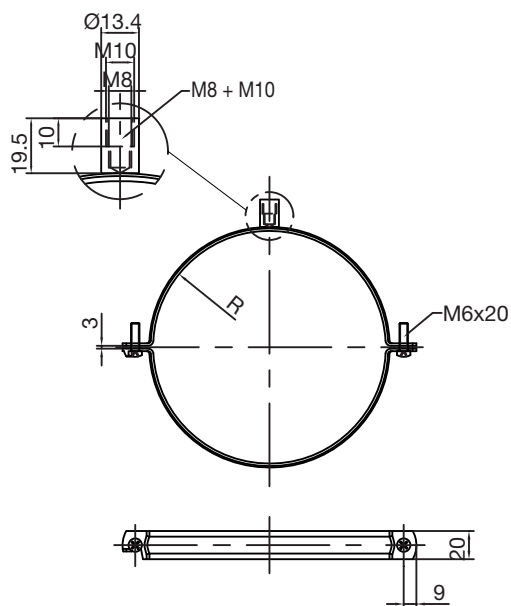
- Скоби за окачване на спироканали

### Приложение

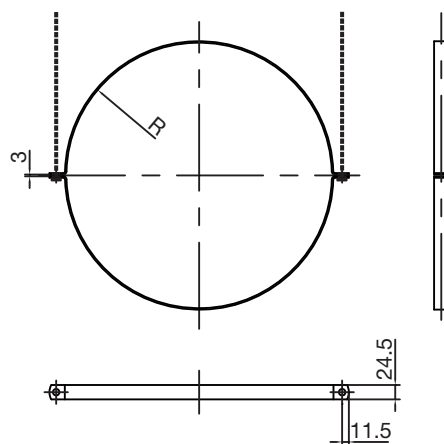
- Използват се за окачване на кръгли въздуховоди
- Размерите с диаметър от Ø100 до Ø500 mm се предлагат като скоба със заварена гайка в горната част
- Размерите с диаметър от Ø560 до Ø1250 mm са без заварена гайка, като окачването става с шпилки от двете страни на свързване на скобата
- Препоръчва се използването на скоби през 1.5 m за диаметри до Ø500 mm и през 1 m за диаметри до 1250 mm

### Аксесоари

- Шпилки тип **ТНА**



Ø80 - Ø400



Ø450 - Ø1000