

Кръгла клапа за променлив и постоянен дебит тип VAV-CSB

Регулиращи клапи VAV-CSB може да се използва за променлив или постоянен въздушен поток и ако е подходящо за принудително спиране на притока на подаваният или извежданият въздух.

Приложение

- Регулиране на въздушните обеми за промяна на температурата или качеството на въздуха в помещението
- Контролиране и регулиране на притока на подаваният и изходящият въздух
- Диапазонът на въздушния поток може да бъде зададен като две зададени стойности или като постоянен въздушен поток

Материал

- Поцинкована (гальванизирани) стомана

Устройство

- Работният диапазон е между 2 и 12m/s
- Интегрирано измерване на потока с отделни измервателни отвори за контрол и ръчно измерване
- Корпусът е оборудван с EPDM гумено уплътнение, клас C за херметизация в съответствие с EN1751
- Херметичност на ламелата клас 3 в съответствие с EN1751
- VAV клапата може да бъде поставена във всяка позиция в съответствие с посоката на въздушния поток
- Ръчно измерване на въздушния поток може да се извършва без да се нарушава управляващата верига чрез отделен изход за налягане на клапата.

Управление

- Сервомотор тип Belimo LMV-D3-MP 5Nm (размер от 100 до 500) и Belimo NMV-D3-MP 10Nm (размер 630) са задвижки за регулиране на налягането за независимо управление. Настройките могат да се направят с помощта на приложението Assistant app* (смартфон) с NFC връзка (комуникация в близост) или с помощта на контролер ZTH.
- Обхват на работа от 0-10V или 2-10V (Стандартно от 0-10V)
- Мерни единици на въздушен поток: l/s или m³/h
- Минимален регулируем въздушен обем, при скорост на въздуха от +/- 2m/s и максимален регулируем въздушен обем, зададен при скорост на въздуха от 12m/s
- Диапазон на диференциално налягане $\Delta p @ V_{nom}$ 38 - 500 Pa

Клапи за променлив дебит (VAV)

- Време за работа на пълният обхват на задвижването: 100s
- Консумация на електричество 5 Nm: 2W, 3.5VA / 10 Nm: 3W, 5VA
- Захранващо напрежение 24V AC/DC
- * Приложението Assistant App е налично в App Store и Google Play Store
- * За iPhone е необходим конвертор ZIP-BT-NFC!

Опции

- Други типове комуникация (ModBus, KNX) са налични при заявка
- Изолирана версия VAV-CSB-I се предлага при заявка, стандартна дебелина на изолацията 50 mm

Акcesoари

- Шумозаглушител тип SAR-G
- Воден нагревател тип CWA
- Ел. нагревател тип CVA

Примерна поръчка

■ VAV-CSB 100 + 100 SAR

Обяснение:

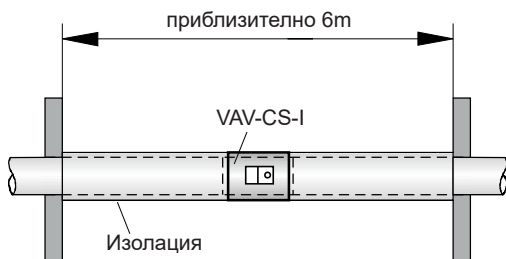
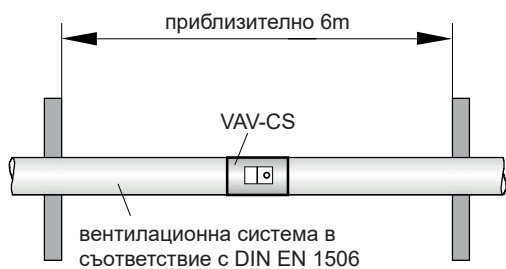
VAV-CSB = Тип кръгла клапа за променлив и постоянен дебит

100 = Диаметър на клапата

SAR 100 = Тип шумозаглушител

Данни за шум									
VAV-CSB		ΔL_w							
Размер		100	125	160	200	250	315	400	
f[Hz]	63	31	30	30	29	25	22	20	
	125	30	29	29	28	24	22	19	
	250	27	25	24	23	20	19	18	
	500	21	21	21	22	18	17	17	
	1000	19	18	19	21	16	15	15	
	2000	11	12	16	18	14	13	12	
	4000	11	12	14	16	12	11	10	
8000	9	10	12	13	11	10	10		
VAV-CSB-I		ΔL_w							
Размер		100	125	160	200	250	315	400	
f[Hz]	63	33	32	32	31	27	24	22	
	125	28	29	32	31	27	25	23	
	250	26	24	24	26	23	23	22	
	500	26	27	28	33	29	29	29	
	1000	34	33	34	39	35	34	35	
	2000	33	33	38	44	42	41	39	
	4000	37	37	40	43	36	35	33	
8000	31	32	34	35	31	29	29		

$$L_{w2} = L_w - \Delta L_w$$

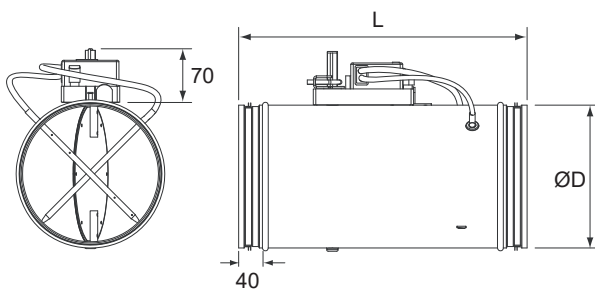


$$LW2 = LW - \Delta LW$$

LW2 = Ниво на шум в dB

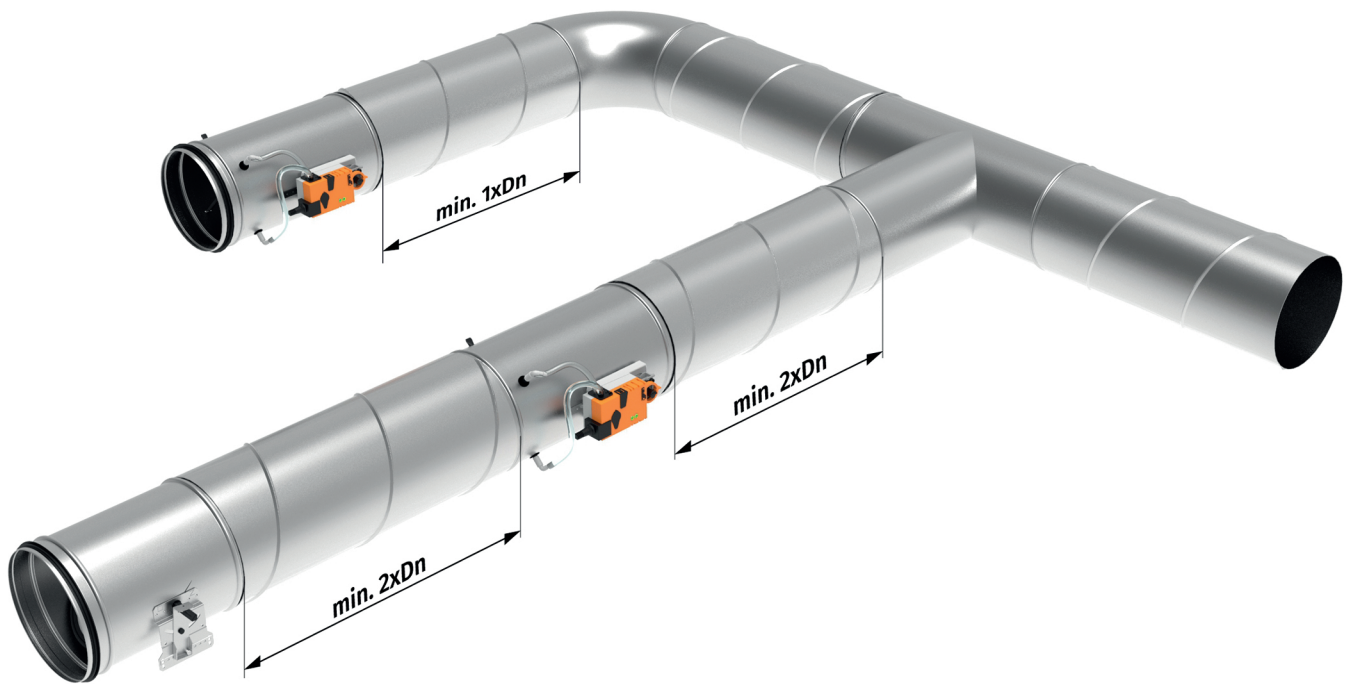
LW = Звукова мощност, дадена за честотите f[Hz] от 63 до 8000 Hz

ΔLW = Корекционни стойности за нивото на шум в dB



Размери		
	ØD [mm]	L [mm]
VAV-CSB 100	98	400
VAV-CSB 125	123	400
VAV-CSB 160	158	400
VAV-CSB 200	198	400
VAV-CSB 250	248	500
VAV-CSB 315	313	600
VAV-CSB 355	353	600
VAV-CSB 400	398	600
VAV-CSB 500	498	750
VAV-CSB 630	628	800

Монтаж



Режими на управление

