

- Вентил със задвижка
- Продължително действие



## Регулираща клапа със сервомотор тип KRK-A

- Кръгла регулираща клапа за контрол на дебита със сервомотор, която се отваря при подадено електрическо напрежение

### Приложение

- Използват се за контрол на дебита във вентилационни и климатични системи
- Неограничено време на работа под напрежение

### Материал

- Клапата и корпусът са изработени от пожароустойчива пластмаса
- Присъединителните конектори са от поцинкована ламарина

### Монтаж

- Монтират се в нагнетателни и смукателни системи
- Подходящи са за вертикален и хоризонтален монтаж

### Проектна спецификация

- Кръгла регулираща клапа за контрол на дебита със сервомотор, която се отваря при подадено електрическо напрежение, с неограничено време за работа под напрежение, модел **KRK-A**

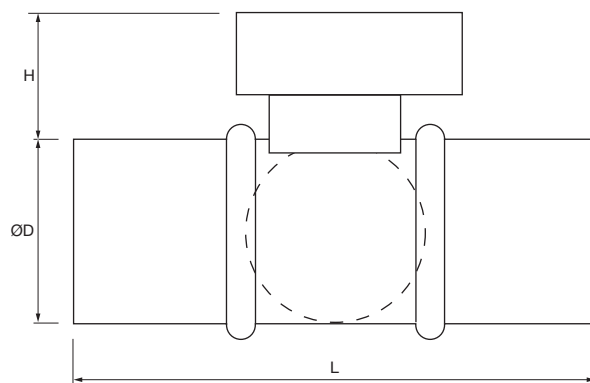
### Примерна поръчка

- **KRK-A 125**

Пояснение:

**KRK-A** = тип клапа

**125** = диаметър на присъединяване



Размери											
KRK-A	L [mm]	H [mm]	ØD [mm]	KRK-A	L [mm]	H [mm]	ØD [mm]	KRK-A	L [mm]	H [mm]	ØD [mm]
100	200	100	99	150	200	100	149	200	200	100	199
125	200	100	124	160	200	100	159				