

- Подвижни жалузийни решетки
- Стандартни



## Подвижни жалузийни решетки тип JS-ALU

- Подвижни жалузийни решетки от алуминий

### Приложение

- Използват се за регулиране на въздушния поток във вентилационни системи

### Материал

- Корпус и ламели от алуминий
- Пластмасови зъбни колела

### Монтаж

- За монтаж към правоъгълни въздуховоди или стена

### Акcesoари

- Ръчно задвижване тип **MCS-250**
- Сервомотори, **Belimo**

### Проектна спецификация

- Подвижни жалузийни решетки от алуминий с пластмасови зъбни колела и противоположно движение на лопатките, модел **JS-ALU**

### Примерна поръчка

- **JS-ALU 300, 410 + MCS-250**

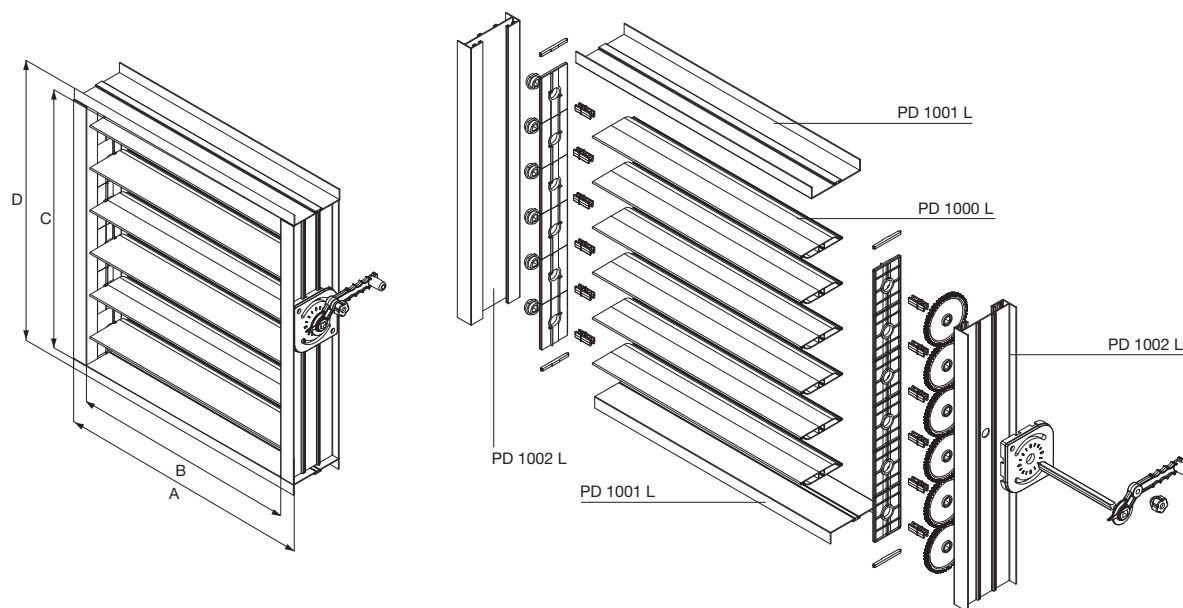
Пояснение:

**JS-ALU** = тип ПЖР

**300** = дължина (вижте таблицата)

**410** = височина (вижте таблицата)

**MCS-250** = ръчно задвижване



**Формули за изчисление на решетка:**

- $A = B + 60 + 3$
- $D = C + 40$
- Размери за профил "D":
- $L = \text{брой ламели} \times 100 \text{ mm} + 10 \text{ mm} + \text{толеранс}$
- Толеранс:
  - от 210 mm до 610 mm = 1 mm
  - от 610 mm до 1410 mm = 2 mm
  - от 1410 mm до 2210 mm = 3 mm
  - от 2210 mm = 4 mm