

- Решетки за вграждане
- Кръгло
- Алюминий
- RAL 9006



Кръгли фасадни решетки от алуминий тип BLR-GDA (RAL9006)

- Кръгли фасадни решетки от алуминий с неподвижни ламели

Приложение

- За смукателни и нагнетателни вентилационни инсталации

Материал

- Алюминий, цвят **RAL 9006**

Монтаж

- Монтират се на въздуховоди или кръгли отвори във външни стени

Проектна спецификация

- Кръгла фасадна решетка изработена от пресован алуминий, модел **BLR-GDA**

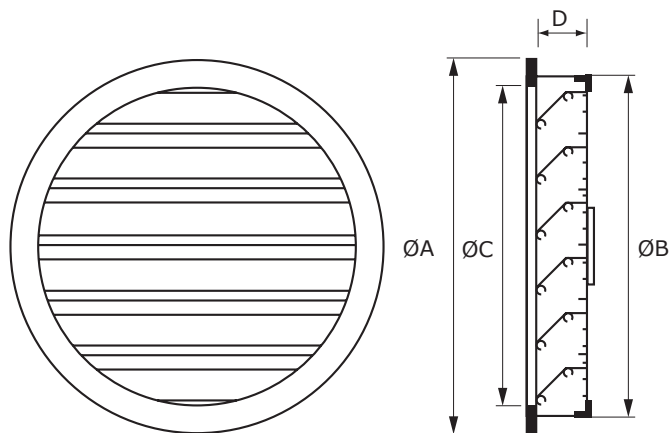
Примерна поръчка

- **BLR-GDA 250**

Пояснение:

BLR-GDA = тип решетка

250 = присъединителен размер на решетката (виж таблицата)

Размери


Qv	Ø in/out	Бърза селекция					
		200		250		300	
	Ps	in	out	in	out	in	out
150		2	4				
200		4	10				
220		10	14				
250		14	19	1	6		
300		20	29	6	13		
350		30	40	13	17	4	8
450		50	>50	24	27	8	15
500				30	30	13	17
600				38	45	17	27
750				50	>50	26	40
850						36	50
950						45	>50

Данните са измерени при:

- Qv = дебит в m³/h
- Ps = пад на налягане в Pa
- in/out = нагнетателен/сукателен режим

	Размери	
	ØA [mm]	ØB [mm]
BLR-GD 200	220	195
BLR-GD 250	270	245
BLR-GD 315	320	295