

- Решетки за монтиране на повърхност
- Правоъгълно
- Алюминий
- Натурален алуминий



Алуминиеви фасадни решетки тип BLR-C

- Алюминиеви фасадни решетки

Приложение

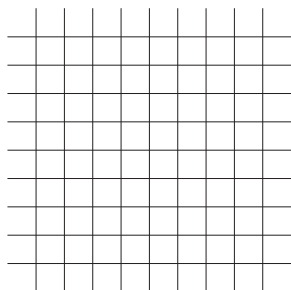
- За смукателни и нагнетателни вентилационни инсталации

Материал

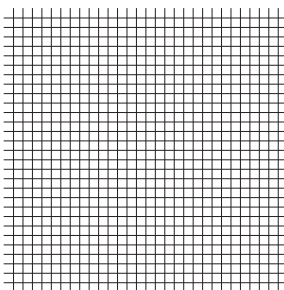
- Алюминий

Устройство

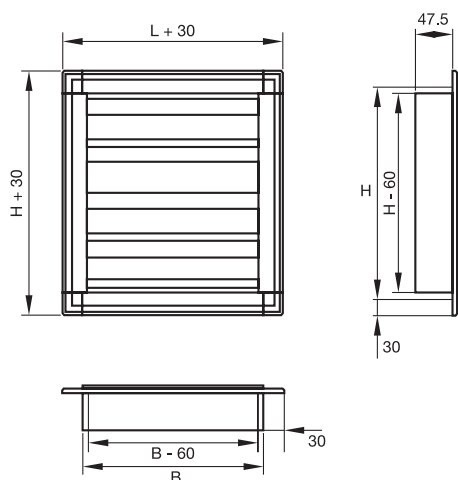
- Решетка от алуминиеви профили с наклонени под 45° ламели
- Като опция може да се монтира мрежа отзад на решетката
- Предлагат се във всякакви размери съгласно необходимостта на вентилационната инсталация



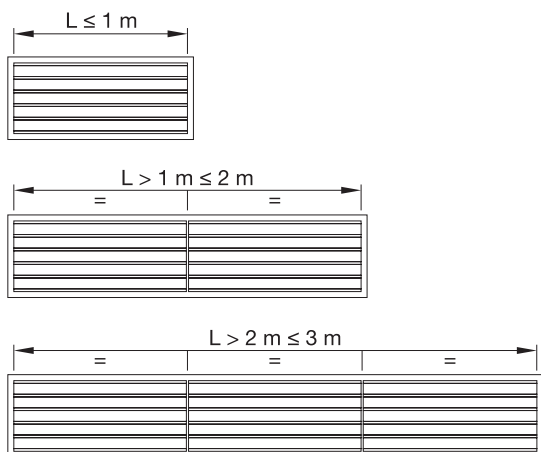
■ Предпазна мрежа за птици (12.5 x 12.5 мм)



■ Предпазна мрежа за насекоми (1.6 x 1.6 мм)



Размери



Изчисление на светло сечение

■ Изчисление на светло сечение и скорост на въздуха през решетка **BLR-C**

Пример:

Дебит: 5000 m³/h

Размери: (L x H): 1000 x 650

Светло сечение: (L - 60) * (H - 120) mm = [(1000 - 60) * (650 - 120)]/10⁶ = 0.5 m²

Скорост през решетката: (Vf) = 5000 / 0.5 / 3600 = 2.78 m/s

Загуба на налягане при нагнетяване (Графика **BLR-C 1**) с мрежа (12.5 x 12.5 mm): 30 Pa

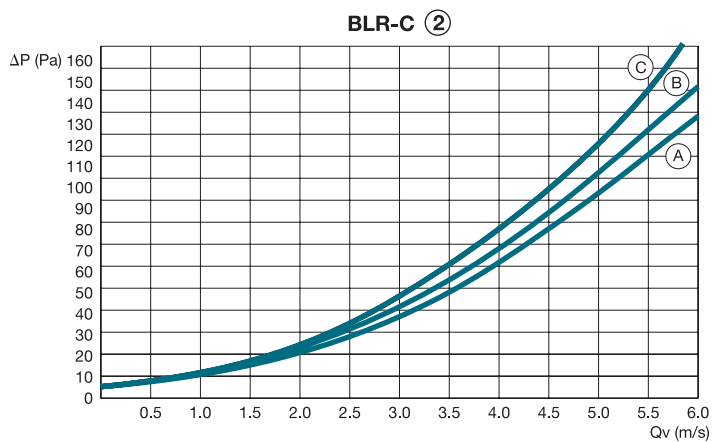
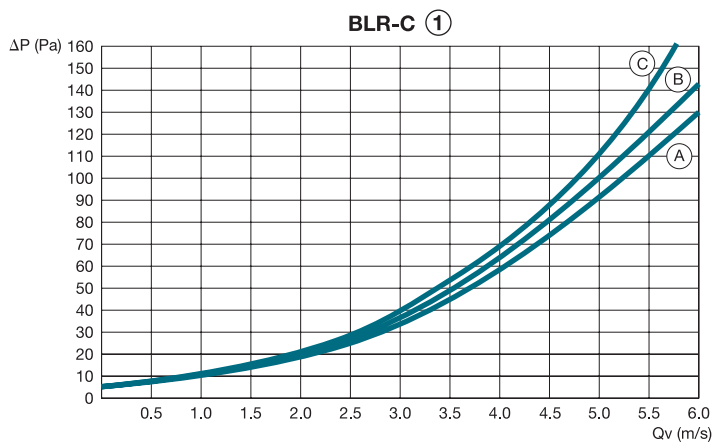
Загуба на налягане при изхвърляне (Графика **BLR-C 2**) с мрежа (12.5 x 12.5 mm): 35 Pa

H [mm]	Бърза селекция Q [m ³ /h]						
	500	750	1000	1500	2000	2500	3000
150	209	316	424	638	853	1068	1282
250	718	1087	1456	2195	2933	3672	4411
300	973	1472	1973	2973	3974	4974	5975
400	1481	2244	3006	4530	6055	7579	9102
450	1736	2630	3522	5309	7095	8880	10667
550	2246	3400	4555	6866	9175	11485	13795
650	2755	4171	5655	8422	11256	14089	16924
700	3009	4557	6104	9200	12296	15392	18487
800	3518	5328	7137	10757	14376	17996	21615
850	3772	5713	7654	11535	15417	19298	23179
900	4027	6099	8170	12314	16457	20600	24744
1000	4537	6870	9203	13870	18538	23204	27872

Данните са измерени при:

- Скорост на въздуха 3 m/s
- Q = въздушен дебит

Бърза селекция



Данните са измерени при:

- **BLR-C 1 - BLR-C** при нагнетяване
- **BLR-C 2 - BLR-C** при изхвърляне
- **A** - Решетка
- **B** - Решетка с предпазна мрежа за насекоми
- **C** - Решетка с предпазна мрежа за птици
- **ΔP** - Пад на налягане
- **Qv** - Скорост на въздуха