

- Вграждане
- Кръгло
- Неръждаема стомана
- Неръждаема стомана -
натурално покритие



Фасадни решетки от неръждаема стомана тип BLR-E-RL

- Кръгли решетки за смукателна или нагнетателна вентилация, изработени от неръждаема стомана със защитна мрежа против птици

Приложение

- За смукателни и нагнетателни вентилационни инсталации

Материал

- Неръждаема стомана

Устройство

- Корпусът и защитната мрежа против птици са изработени от неръждаема стомана
- с фланец за свързване към въздуховод

Монтаж

- Монтират се във въздуховоди или кръгли отвори във външни стени

Проектна спецификация

- Кръгли фасадни решетки от неръждаема стомана със защитна мрежа против насекоми, модел **BLR-E-RL**

Примерна поръчка

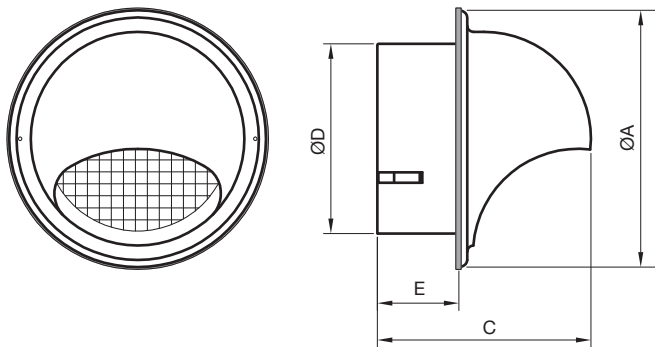
- **BLR-E-RL, 125**

Пояснение

BLR-E-RL = Тип решетка

125 = Диаметър на свързване

Размери



Размери				
	ØD [mm]	ØA [mm]	E [mm]	C [mm]
BLR-E-RL 100	95	150	42	125
BLR-E-RL 125	120	190	48	145
BLR-E-RL 150	145	210	55	165
BLR-E-RL 160	155	210	55	165
BLR-E-RL 180	178	270	60	205
BLR-E-RL 200	198	270	60	205

Забележки

- Q = Въздушен дебит в m³/h
- Ps = Статично налягане в Pa
- Type = Присъединителен диаметър в mm

Бърза селекция

