

- Решетки за вграждане
- Кръгло
- Неръждаема стомана
- Неръждаема стомана -  
натурално покритие



## Фасадни решетки от неръждаема стомана тип BLR-E-R

- Кръгли фасадни решетки от неръждаема стомана със защитна мрежа против насекоми

### Приложение

- За смукателни вентилационни инсталации

### Материал

- Неръждаема стомана, цвят натурален

### Устройство

- Корпусът и наклонените ламели са изработени от неръждаема стомана. Ламели за външни атмосферни условия, разположени под ъгъл 45° с фланец за свързване към въздуховод. Зад лицевия панел е вградена защитна мрежа против насекоми

### Монтаж

- Монтират се на въздуховоди или кръгли отвори във външни стени

### Проектна спецификация

- Кръгли фасадни решетки от неръждаема стомана със защитна мрежа против насекоми, модел **BLR-E-R**

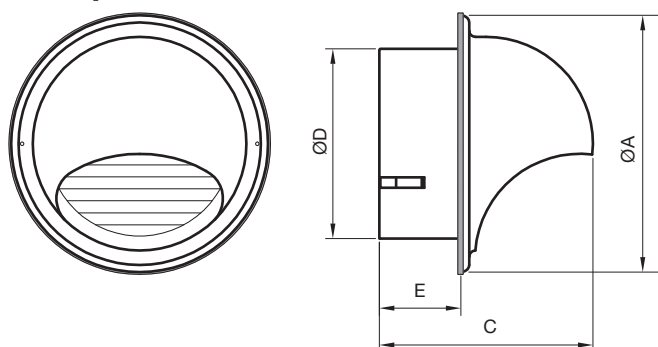
### Примерна поръчка

- **BLR-E-R 125**

Пояснение:

**BLR-E-R** = тип решетка

**125** = присъединителен размер на решетката (виж таблицата)

**Размери**


		Бърза селекция					
Qv	Ø	100	125	150	160	180	200
30	Ps	7	4				
60		25	15	6	5		
80		46	30	14	11		
110			50	23	20	7	8
130			68	30	29	16	14
190				65	63	26	24
220						32	30
340						70	69

**Данните са измерени при:**

- Qv = дебит в m<sup>3</sup>/h
- Ps = пад на налягане в Pa

		Размери			
		ØD (mm)	ØA (mm)	E (mm)	C (mm)
BLR-E-R 100		95	150	42	125
BLR-E-R 125		120	190	48	145
BLR-E-R 150		145	210	55	165
BLR-E-R 160		155	210	55	165
BLR-E-R 200		198	270	60	205