



## Кръгли гипсови вентили тип GYP-SIDE ROUND

- Безрамкови кръгли гипсови дифузори за дизайнерско приложение

### Приложение

- За подаване и отвеждане на въздух във вентилационни системи
- Подходящ за помещения, където се желае модерен естетичен вид като бани, хотелски стаи, магазини и др.

### Материал

- Гипс

### Цвят

- Стандартен цвят бяла мазилка
- Може да се боядисва

### Устройство

- Дифузор и сърцевина от гипс
- Плочата се фиксира с композитни щипки и се окачва с предпазна тел
- Стоманен шуц с уплътнение
- Доставка се адаптер за монтаж с един слой гипсокартон

### Монтаж

- Дифузорт трябва да се монтира в стени или тавани от гипсокартон
- Завършва се с гипсокартон и се шлайфа
- Възможност за боядисване за елегантно интегриране в стената или тавана

### Примерна поръчка

- **GYP-SIDE ROUND, 125**

Описание

**GYP-SIDE ROUND** = Тип вентил

**125** = Диаметър на присъединяване

### Проектна спецификация

- За подаване и изсмукване на въздух (с коанда-ефект), тип GYP-P-CYRCLE
- \* Безрамковите GYP-SIDE ROUND дифузори са универсално решение за всяка стая и интериорен стил. Стилистично напълно неангажиращ, съчетаващ се перфектно с интериора.

- \* Всички GYP-SIDE ROUND дифузори могат да бъдат измазани заедно със стената или тавана и могат да бъдат боядисани с цвета на цялата повърхност.
- \* Бяла финашна мазилка
- \* **Cairox** тип **GYP-SIDE ROUND**

Бърза селекция				
GYP-SIDE ROUND	Ø (mm)	100/125	160	200/250
Q	Ak	0.0079	0.0091	0.0125
	X	0.4		
50	Pt	1.3		
	NR	<20		
	X	0.9	0.8	0.5
100	Pt	5.2	4.7	2.1
	NR	23	20	<20
	X	1.3	1.2	0.7
150	Pt	11.7	10.6	4.8
	NR	33	30	23
	X	1.8	1.6	0.9
200	Pt	20.8	18.8	8.5
	NR	40	37	30
	X	2.7	2.4	1.4
300	Pt	46.9	42.4	19.2
	NR	49	47	40
	X			1.9
400	Pt			34.2
	NR			47

### Данните са измерени при:

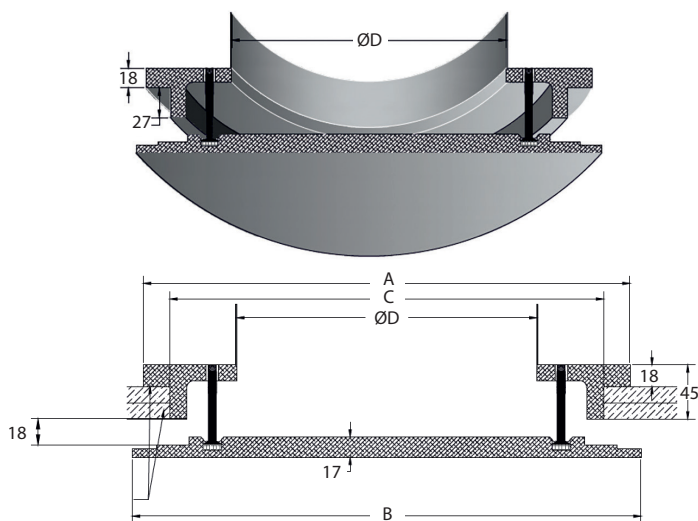
Q = Обем на въздуха (m<sup>3</sup>/h)

Ak = Ефективна повърхност (свободна площ) в m<sup>2</sup>

X = Вертикално изхвърляне за крайна скорост Vt = 0,25 m/s (m)

Pt = пад на налягане (Pa)

NR = Шумова оценка без затихване в помещението (dB(A))



Type	Размери				
	D [mm]	A [mm]	B [mm]	C [mm]	[kg]
GYP-SIDE ROUND 100	100	281	299	235	3.5
GYP-SIDE ROUND 125	125	281	299	235	3.5
GYP-SIDE ROUND 160	160	304	334	264	5.0
GYP-SIDE ROUND 200	200	396	424	356	6.5
GYP-SIDE ROUND 250	250	396	424	356	6.5

