



Кръгли гипсови вентили с коанда тип GYP-P-CIRCLE

Безрамкови кръгли гипсови дифузори за дизайнерско приложение

Приложение

- За подаване и отвеждане на въздух във вентилационни системи
- Подходящ за помещения, където се желае модерен естетичен вид като бани, хотелски стаи, магазини и др.

Материал

- Гипс

Цвят

- Стандартен цвят бяла мазилка
- Може да се боядисва

Устройство

- Дифузор и сърцевина от гипс
- Плочата се фиксира с композитни скоби и се окачва с предпазна тел
- Стоманен шуц с уплътнение
- Доставка се адаптер за монтаж с един слой гипсокартон
- Моделите GYP-P-CIRCLE 160 и 200 се предлагат с 1 или 2 слота

Монтаж

- Дифузорт трябва да се монтира в стени или тавани от гипсокартон
- Завършва се с гипсокартон и се шлайфа за безпроблемно покритие
- Възможност за боядисване за интегриране в стената или тавана

Примерна поръчка

- **GY-P-КРЪГ, 160 -2**

Описание

GY-P-CIRCLE = Тип вентил

160 = Диаметър на присъединяване

-2 = брой слотове

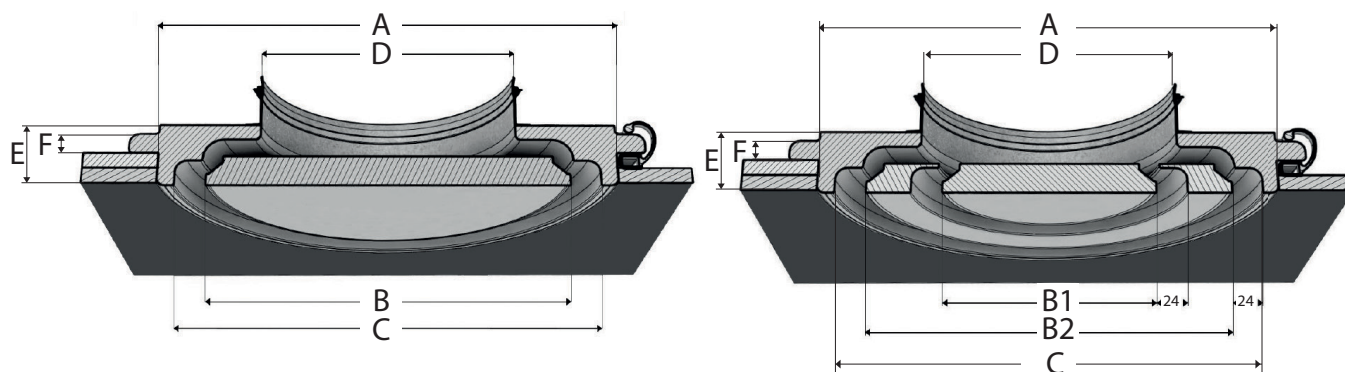
Проектна спецификация

- Безрамковите дифузори GYP-P-CIRCLE са най-универсалното решение за всяка стая и всеки интериорен стил. Това е най-популярният избор, стилистично напълно неангажиращ, съчетаващ се перфектно с околната среда.
- Всички дифузори GYP-P-CIRCLE могат да бъдат измазани заедно със стената или тавана и могат да бъдат боядисани със същата боя като цялата повърхност. Множество красиви, елегантни дифузори P-CIRCLE могат да бъдат инсталирани в една стая.
- 100 mm или 125 mm - най-малките стандартни диаметри на свързване
- 160 mm - среден диаметър
- 200 mm - най-голям стандартен диаметър
- Бяла финашна мазилка
- **Cairox** тип GYP-P-CIRCLE

GYP-P-CIRCLE	Ø (mm)	Бърза селекция				
		125-1	160-1	160-2	200-1	200-2
Q	Ak	0.00445	0.00939	0.0109	0.0143	0.0174
50	X	0.8				
50	Pt	14.4				
50	NR	<20				
100	X	1.5	0.8			
100	Pt	57.6	7.7			
100	NR	34	<20			
150	X	2.3	1.1	0.8	0.8	0.7
150	Pt	129.5	17.3	10.3	4.9	3.0
150	NR	44	29	27	21	<20
200	X		1.5	1.0	1.1	0.9
200	Pt		30.8	18.3	8.6	5.3
200	NR		36	34	28	25
300	X		2.3	1.5	1.6	1.3
300	Pt		69.2	41.2	19.4	11.9
300	NR		46	43	38	34
400	X			2.0	2.2	1.8
400	Pt			73.3	34.6	21.1
400	NR			50	45	41

Данните са измерени при:

- Q = Обем на въздуха (m³/h)
- Ak = Ефективна повърхност (свободна площ) в m²
- X = Хоризонтално изхвърляне за крайна скорост Vt = 0,25 m/s (m)
- Pt = пад на налягане (Pa)
- NR = Шумова оценка без затихване в помещението (dB(A))



1 СЛОТ



2 СЛОТА



Type	Размери								
	ØD [mm]	A [mm]	B [mm]	B1 [mm]	B2 [mm]	C [mm]	E [mm]	F [mm]	[kg]
GYP-P-CIRCLE 125-1	125	236	180			210	43	16	2.8
GYP-P-CIRCLE 160-1	160	316	242	126	242	290	50	16	3.5
GYP-P-CIRCLE 160-2	160	316	242	126	242	290	50	16	3.4
GYP-P-CIRCLE 200-1	200	356	282	166	282	330	50	16	4.0
GYP-P-CIRCLE 200-2	200	356	282	166	282	330	50	16	4.1



