

**JET-GD
(RAL9016)**

- Далекобойни дифузори
- Кръгъл
- Алюминий
- Бял, RAL 9016



Струйни дифузори (бели) тип JET-GD (RAL9016)

- Струен дифузор от алуминий, с далекобойност до 30 m. Посоката на подавания въздух може да се регулира ръчно, позволявайки въртене до 30° във всички посоки. Дифузорите се състоят от три части: монтажен пръстен, дифузор и регулираща секция

Приложение

- За нагнетателни вентилационни системи

Материал

- Алюминий, цвят бял (RAL 9016)

Проектна спецификация

- Струен дифузор от анодизиран алуминий, с далекобойност до 30 m. Посоката на подавания въздух може да се регулира ръчно, позволявайки въртене до 30° във всички посоки, модел **JET-GD**

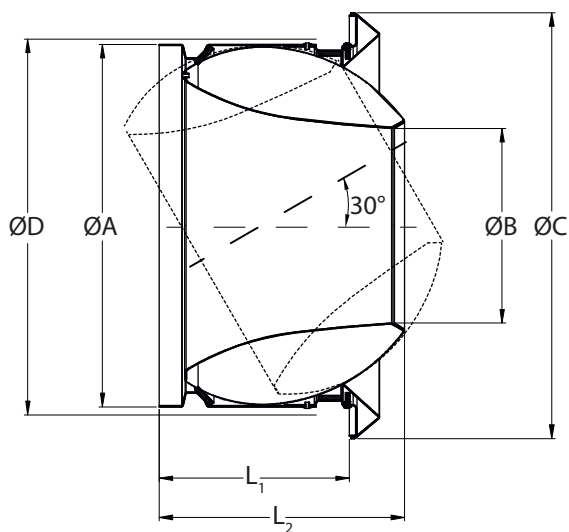
Примерна поръчка

- **JET-GD, 315**

Пояснение:

JET-GD = тип дифузор

315 = диаметър на присъединяване



JET-GD	ØA [mm]	ØB [mm]	Размери ØC [mm]	ØD [mm]	L1 [mm]	L2 [mm]
125	125	60	175	130	72	100
150	150	75	200	155	85	113
160	160	80	210	165	90	120
200	200	105	266	205	109	143
250	250	128	315	255	135	180
315	315	165	395	320	173	230
400	400	210	500	405	195	260

		Селекция						
Q	JET-GD	125/60	150/75	160/80	200/105	250/128	315/165	400/210
75	Ak	0.0028	0.0044	0.005	0.0087	0.0129	0.0214	0.0346
	Vk	7.4	4.7	4.2				
	X0.25	16.3	14.5	14.1				
	Ps	35	14	11				
100	Lw(A)	<20	<20	<20				
	Vk	9.9	6.3	5.6	3.2			
	X0.25	19	17.4	16.9	13.7			
	Ps	62	25	20	7			
150	Lw(A)	<20	<20	<20	<20			
	Vk		9.5	8.3	4.8	3.2		
	X0.25		21.4	20.7	17.5	14.9		
	Ps		57	44	15	7		
200	Lw(A)		21	<20	<20	<20		
	Vk		12.6	11.1	6.4	4.3		
	X0.25		24.1	23.5	20.3	17.6		
	Ps		100	78	26	12		
300	Lw(A)		28	26	<20	<20		
	Vk				9.6	6.5	3.9	
	X0.25				24.1	21.4	18.2	
	Ps				58	27	10	
400	Lw(A)				26	<20	<20	
	Vk				12.8	8.6	5.2	3.2
	X0.25				26.8	23.9	20.7	19
	Ps				103	47	17	7
500	Lw(A)				33	25	<20	<20
	Vk					10.8	6.5	4
	X0.25					26	22.6	21
	Ps					74	27	10
600	Lw(A)					31	<20	<20
	Vk						12.9	7.8
	X0.25						27.6	24.2
	Ps						105	39
700	Lw(A)						20	<20
	Vk						9.1	5.6
	X0.25						25.6	24
	Ps						53	20
800	Lw(A)						24	<20
	Vk						10.4	6.4
	X0.25						26.8	25.2
	Ps						68	26
1000	Lw(A)						28	<20
	Vk						13	8
	X0.25						28.7	27.2
	Ps						107	41
1200	Lw(A)						34	23
	Vk							9.6
	X0.25							28.9
	Ps							58
1400	Lw(A)							29
	Vk							11.2
	X0.25							30.3
	Ps							79
1500	Lw(A)							33
	Vk							12
	X0.25							30.9
	Ps							91
	Lw(A)							36

Данните са измерени при:

- Ak = светло сечение
- Vk = ефективна скорост
- X0.25 (m) = далекобойност при скорост 0.25 m/s
- Ps = пад на налягане
- Lw(A) = шумово ниво

Инструкции за монтаж

