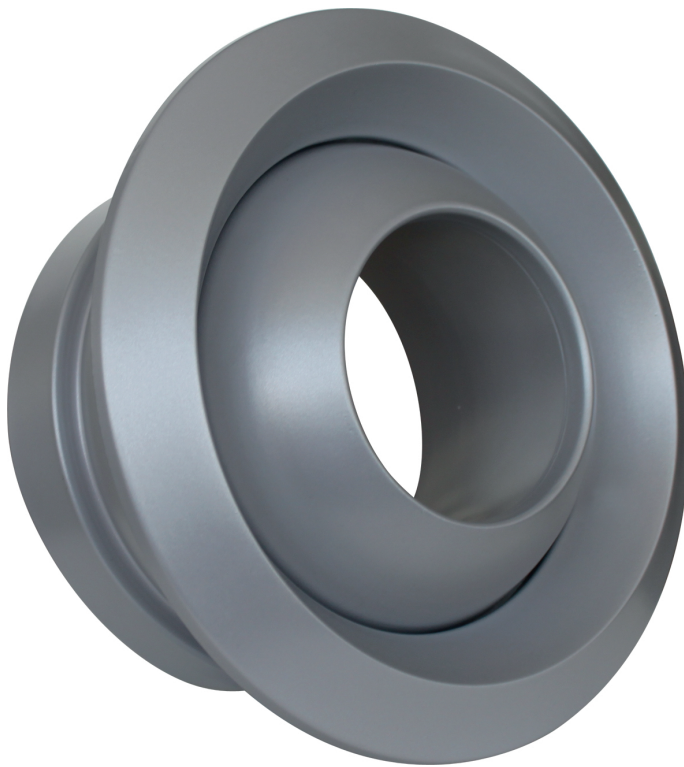


**JET-GDA
(RAL9006)**

- Далекобойни дифузори
- Кръгъл
- Алюминий
- Сив, RAL 9006



Струйни дифузори (сиви) тип JET-GDA (RAL9006)

- Струен дифузор от алуминий, с далекобойност до 30 m. Посоката на подавания въздух може да се регулира ръчно, позволявайки въртене до 30° във всички посоки. Дифузорите се състоят от три части: монтажен пръстен, дифузор и регулираща секция

Приложение

- За нагнетателни вентилационни системи

Материал

- Алюминий, цвят сив (RAL 9006)

Проектна спецификация

- Струен дифузор от анодизиран алуминий, с далекобойност до 30 m. Посоката на подавания въздух може да се регулира ръчно, позволявайки въртене до 30° във всички посоки, модел **JET-GDA**

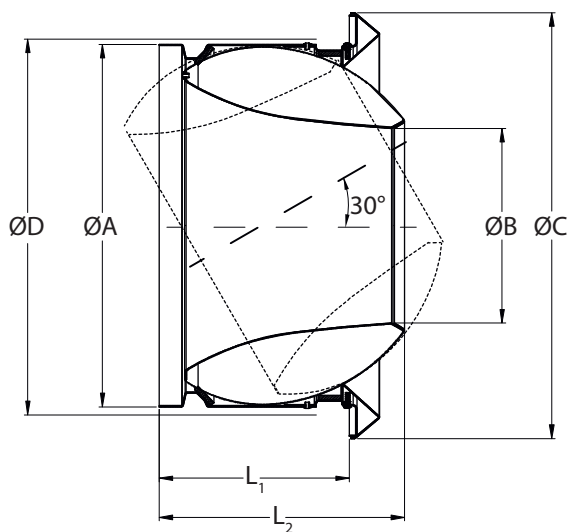
Примерна поръчка

- **JET-GDA, 315**

Пояснение:

JET-GDA = тип дифузор

315 = диаметър на присъединяване



JET-GDA	Размери					
	ØA [mm]	ØB [mm]	ØC [mm]	ØD [mm]	L1 [mm]	L2 [mm]
125	125	60	175	130	72	100
150	150	75	200	155	85	113
160	160	80	210	165	90	120
200	200	105	266	205	109	143
250	250	128	315	255	135	180
315	315	165	395	320	173	230
400	400	210	500	405	195	260

JET-GDA		Селекция						
Q	Ak	125/60	150/75	160/80	200/105	250/128	315/165	400/210
75	Vk	7.4	4.7	4.2				
	X0.25	16.3	14.5	14.1				
	Ps	35	14	11				
	Lw(A)	<20	<20	<20				
100	Vk	9.9	6.3	5.6	3.2			
	X0.25	19	17.4	16.9	13.7			
	Ps	62	25	20	7			
	Lw(A)	<20	<20	<20	<20			
150	Vk	9.5	8.3	4.8		3.2		
	X0.25		21.4	20.7	17.5	14.9		
	Ps		57	44	15	7		
	Lw(A)		21	<20	<20	<20		
200	Vk		12.6	11.1	6.4	4.3		
	X0.25		24.1	23.5	20.3	17.6		
	Ps		100	78	26	12		
	Lw(A)		28	26	<20	<20		
300	Vk				9.6	6.5	3.9	
	X0.25				24.1	21.4	18.2	
	Ps				58	27	10	
	Lw(A)				26	<20	<20	
400	Vk				12.8	8.6	5.2	3.2
	X0.25				26.8	23.9	20.7	19
	Ps				103	47	17	7
	Lw(A)				33	25	<20	<20
500	Vk					10.8	6.5	4
	X0.25					26	22.6	21
	Ps					74	27	10
	Lw(A)					31	<20	<20
600	Vk					12.9	7.8	4.8
	X0.25					27.6	24.2	22.6
	Ps					105	39	15
	Lw(A)					35	20	<20
700	Vk						9.1	5.6
	X0.25						25.6	24
	Ps						53	20
	Lw(A)						24	<20
800	Vk						10.4	6.4
	X0.25						26.8	25.2
	Ps						68	26
	Lw(A)						28	<20
1000	Vk						13	8
	X0.25						28.7	27.2
	Ps						107	41
	Lw(A)						34	23
1200	Vk							9.6
	X0.25							28.9
	Ps							58
	Lw(A)							29
1400	Vk							11.2
	X0.25							30.3
	Ps							79
	Lw(A)							33
1500	Vk							12
	X0.25							30.9
	Ps							91
	Lw(A)							36

Данните са измерени при:

- Ak = светло сечение
- Vk = ефективна скорост
- X0.25 (m) = далекобойност при скорост 0.25 m/s
- Ps = пад на налягане
- Lw(A) = шумово ниво

Инструкции за монтаж

