

Нагнетателна кутия от полистирен тип PPS-P

- Нагнетателна кутия от огнеупорен полистирен (EPS).

Марка

- Cairox

Приложение

- За подаване и отвеждане на въздух на дифузори

Материал

- Полистирен, с плътност 45 kg/m³

Акcesoари

- Винаги да се комбинира с (гъвкава) връзка за канали PPS-APD с размер 125, 160, 200 или 250 и с допълнителен регулиращ вентил PPS-CRC с размер 125, 160, 200 или 250
- Допълнителна перфорирана изравнителна плоча PPS-EP
- Скоба (опция) за централна нагнетателна кутия тип PPS-H
- Централна монтажна шина PPS-MB с гайка M6

Сертификация

- PPS-P нагнетателна кутия M1, сертифицирана от CSTB RA24-0089
- Zulassung UW-BWU03-1 16.36

Примерна поръчка

PPS-P 600 + PPS-MB + PPS-APD 250 + PPS-EP + PPS-H

Обяснение

PPS-P = Нагнетателна кутия в PPS

600 = За дифузьор тип 600 с размер на плочата +/- 595 X 595 mm

Акcesoари

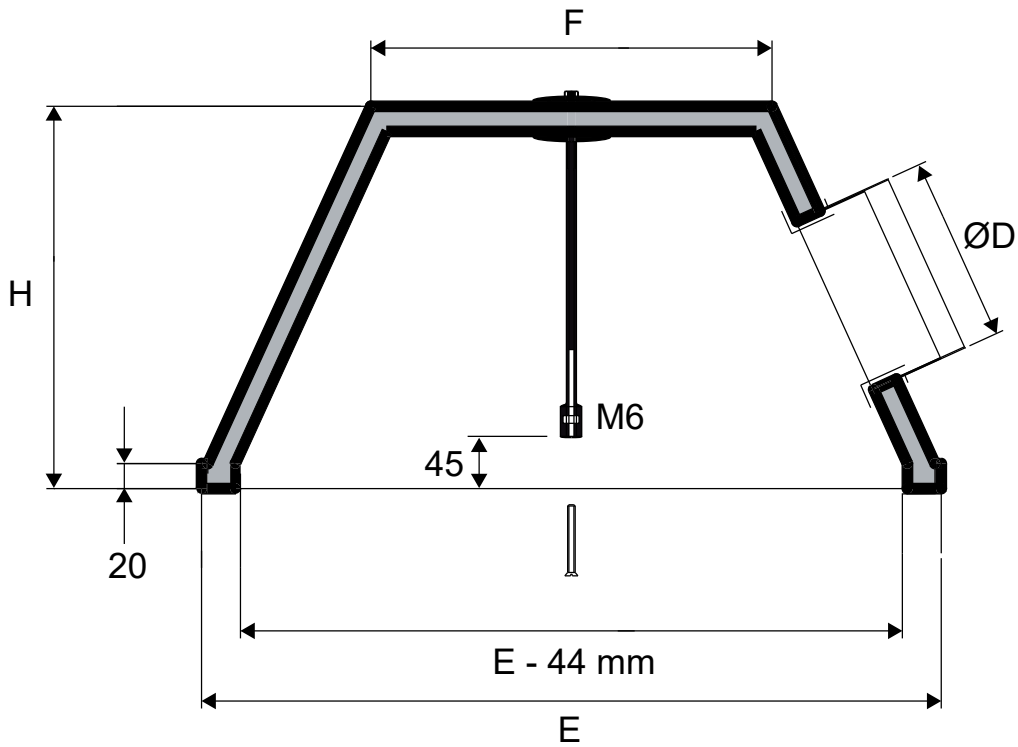
PPS-MB = Монтажна греда на централна нагнетателна кутия

PPS-APD = Конектор за въздуховод

250 = Размер на свързване на въздуховода

PPS-EP = Перфорирана изравнителна плоча

PPS-H = скоба за централна нагнетателна кутия



Размери							
	ØD1 [mm]	ØD2 [mm]	ØD3 [mm]	ØD4 [mm]	E [mm]	F [mm]	H [mm]
PPS-P 300	125	160			290	181	225
PPS-P 400	125	160	200		390	239	255
PPS-P 500	125	160	200		490	275	255
PPS-P 600	125	160	200	250	590	320	311

