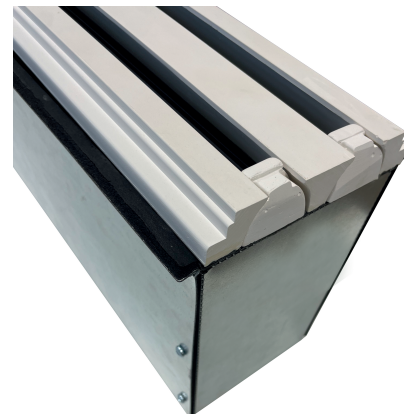
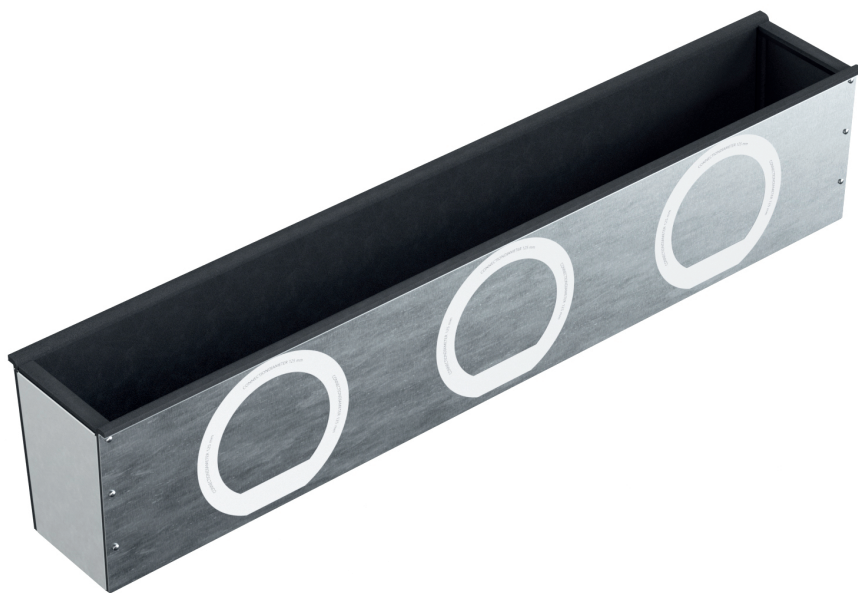


P-LINE-BOX-I

- Нагнетателни кутии
- Поцинкована стомана



Изолирани кутии за GYP-P-LINE тип P-LINE-BOX-I

- Изолирани нагнетателни кутии от поцинкована стомана за слот дифузори GYP-P-LINE .

Приложение

- Нагнетателните кутии са разработени за индивидуален монтаж или последователно свързани.

Акcesoари

- Правите адаптори **APD** или **APG** се напасват според необходимите връзки.
- Пленумите **P-LINE-BOX-I** винаги се доставят без разклонения.
- L-държач тип **HLC**

Примерна поръчка

- P-LINE-BOX-I - 2 - 3xD160 - L=1000 MM**

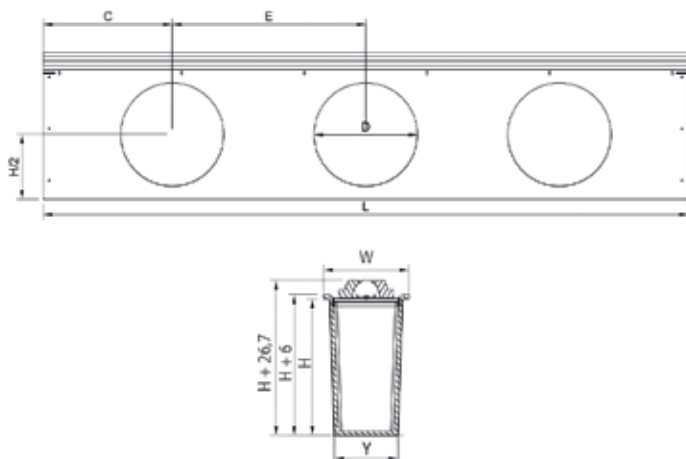
Описание

P-LINE-BOX-I = Термоизолирана нагнетателна кутия

1&2 = Брой слотове според дифузора

6xD100 = Диаметър на присъединяване

1000 = Дължина според дифузора



| Размери | | | | | | | |
|--------------|--------|---------|--------|--------|--------|--------|--------|
| P-LINE-BOX-I | L [mm] | D [mm] | C [mm] | E [mm] | W [mm] | H [mm] | Y [mm] |
| 1 SLOT | 625 | 3x Ø160 | 125 | 188 | 126 | 200 | 93 |
| | 1000 | 3x Ø160 | 200 | 300 | 126 | 200 | 93 |
| | 1250 | 4x Ø160 | 200 | 283 | 126 | 200 | 93 |
| 2 SLOTS | 625 | 3x Ø160 | 125 | 188 | 162 | 200 | 130 |
| | 1000 | 3x Ø160 | 200 | 300 | 162 | 200 | 130 |
| | 1250 | 4x Ø160 | 200 | 283 | 162 | 200 | 130 |
| 3 SLOTS | 625 | 3x Ø160 | 125 | 188 | 211 | 240 | 176 |
| | 1000 | 3x Ø200 | 200 | 300 | 211 | 240 | 176 |
| | 1250 | 4x Ø200 | 200 | 283 | 211 | 240 | 176 |