



Акустичен пленум за GYP-LINE тип LINE-BOX

- Акустично изолирани напорни кутии от поцинкована стомана за **GYP-LINE**.
- **LINE-BOX** с дължина 625 mm и 1000 mm ще съдържа 6 предварително изрязани връзки.
- **LINE-BOX** с дължина 1250 mm съдържа 8 предварително изрязани връзки.

Приложение

- Нагнетателните кутии са разработени за монтиране индивидуално или в една линия.

Монтаж

- Нагнетателните кутии **LINE-BOX 1&2** могат да се използват за дифузори **GYP-LINE** с 1 или 2 отвора (гнезда).
- Нагнетателните кутии **LINE-BOX 3** могат да се използват за дифузори **GYP-LINE** с 3 отвора (гнезда).
- Нагнетателните кутии се предлагат с диаметри на свързване от 75 mm, 125 mm или 160 mm в зависимост от модела.

Акcesoари

- Правите адаптори **APD** или **APG** се напасват според необходимите връзки.
- Пленумите **LINE-BOX** винаги се доставят без разклонения.

Примерна поръчка

- **LINE-BOX 1&2 - 6xD100 - L=1000 MM**

Описание

LINE-BOX = Акустично изолирана нагнетателна кутия

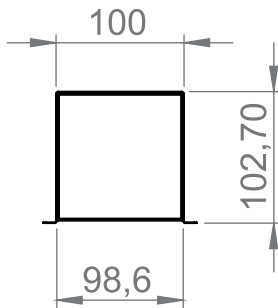
1&2 = Брой слотове според дифузора

6xD100 = Диаметър на присъединяване

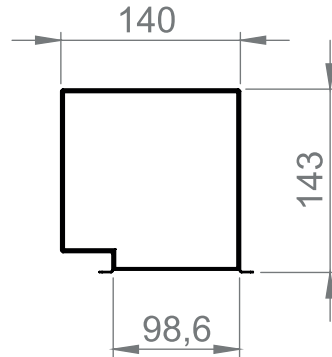
1000 = Дължина според дифузора

* броят на ØD връзките може да се различава от чертежа

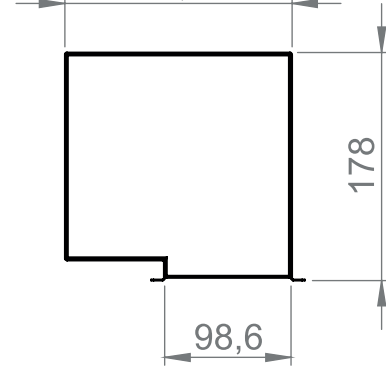
1&2 SLOTS - ØD 75



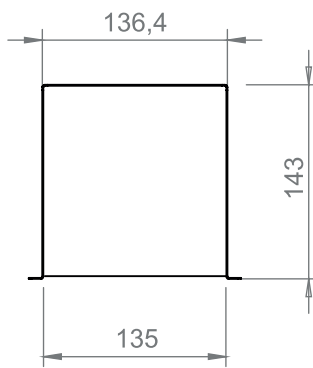
1&2 SLOTS - ØD 125



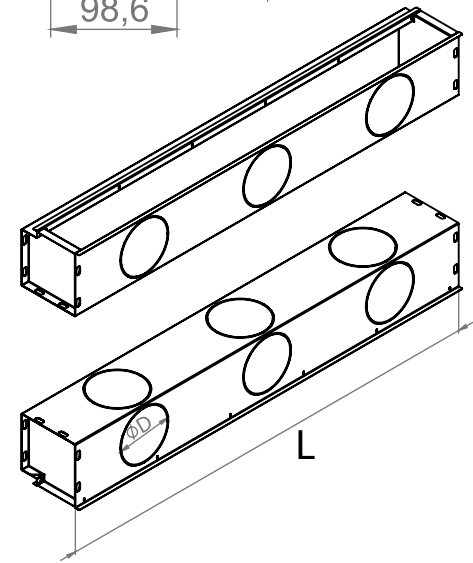
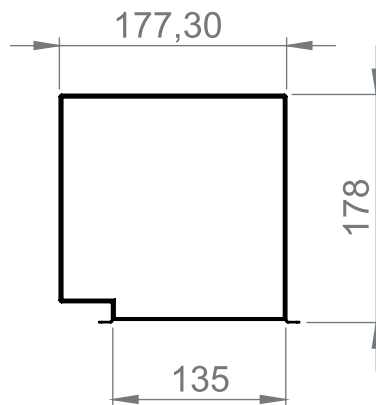
1&2 SLOTS - ØD 160
177,30



3 SLOTS - ØD 125



3 SLOTS - ØD 160



LINE-BOX	Размери	
	L [mm]	ØD [mm]
1&2 SLOTS	625	6 x 75
	1000	6 x 75
	1250	8 x 75
	625	6 x 125
	1000	6 x 125
	1250	8 x 125
3 SLOTS	625	6 x 160
	1000	6 x 160
	1250	8 x 160
	625	6 x 125
	1000	6 x 125
	1250	8 x 125
	625	6 x 160
	1000	6 x 160
	1250	8 x 160