



Линейни дифузори от гипс тип GYP-LINE 18

- Елегантен и незабележим гипсов линеен дифузор.

Приложение

- За подаване и изсмукване на въздух във вентилационни системи
- Подходящ за помещения, където се желае съвременен естетичен вид като бани, хотелски стаи, магазини и др.

Материал

- Гипс

Цвят

- Стандартен цвят бяла мазилка
- Може да се боядисва

Устройство

- **Дифузор:**
 - Дифузор от гипсов композит и монтиран върху стоманена рамка
 - Закрепва се към пленума със скрити винтове
- **Краища на дифузора:**
 - Накрайници от гипсов композит, оборудвани с магнит
 - Подвижните краища позволяват монтаж на няколко линейни дифузора един до друг
- **Нагнетателна кутия:**
 - Поцинкована стомана
 - Акустична изолация
 - Предварително изрязана нагнетателна кутия за монтаж на един или повече щуцери (закупуват се отделно)

Акcesoари

- Акустично изолирана нагнетателна кутия тип LINE-BOX

Проектна спецификация

- Дифузорт GYP-LINE е елегантно и гъвкаво решение за интериорен дизайн, изработен от гипсов композит. Моделът е подходящ за ефектни интериорни елементи.
- Дифузорт GYP-LINE се предлага с различен брой отвори и в различни размери. Версията от 12 мм предполага дифузорите да бъдат почти незабележими. Могат да бъдат част от дизайна. LINE дифузорите могат да се използват за създаване на една цяла линия без прекъсвания.
- 12 мм версията на дифузора GYP-LINE има отвори, които са с 30% по-тесни, което ги прави по-малко забележими в интериора. Те могат лесно да бъдат интегрирани в стени и тавани. Въпреки по-тесните си отвори, те предлагат добри технически характеристики.
- Този модел е проектиран за практически цели. Може да се боядисва със същата боя като другите повърхности в помещението. Няма рамки, което позволява дифузорите да са безпроблемно и елегантно интегрирани. Използваните връзки са прости и ненатрапчиви, не се изисква намаляване на височината на тавана.
- Стандартният дифузор GYP-LINE е наличен:
 - Във версия с 1, 2 или 3 слота.
 - Със стандартни дължини от 625 мм, 1000 мм и 1250 мм.
 - С ширина на слота от 12 мм или 18 мм

■ ПРЕДИМСТВА

- Перфектна и незабележима архитектурна интеграция
- Модерен и елегантен дизайн
- Безрамкова интеграция на дифузора с тавана
- Непрекъснатата линия

■ * CAIROX тип GYP-LINE

Примерна поръчка

- GYP-LINE 18 - 2 - L=1000 mm

Обяснение

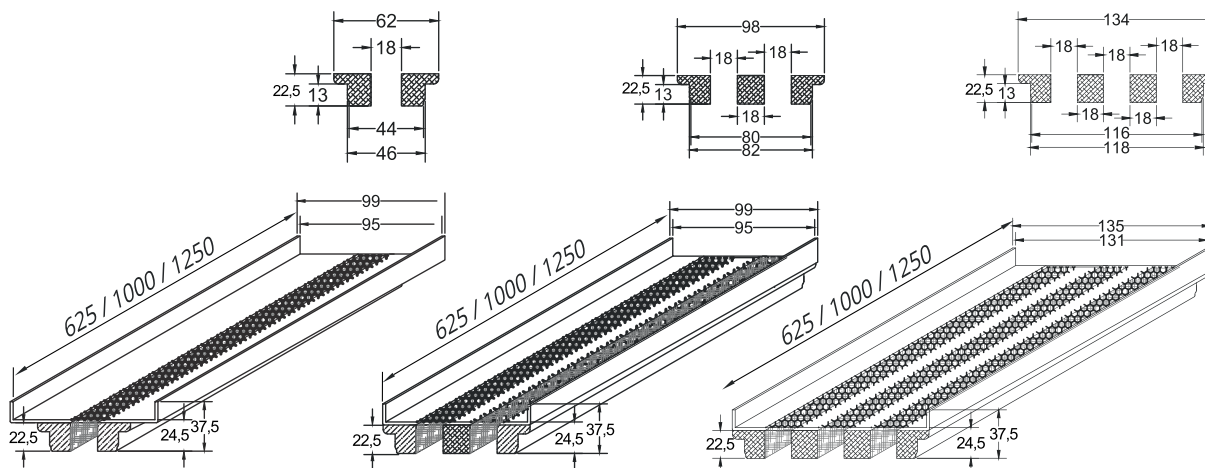
GYP-LINE 18 = Тип дифузор

2 = Брой отвори

1000 = дължина на дифузора

■ Аксесоари (по избор)

LINE-BOX - 2 - 6x125 L=1000mm = Нагнетателна кутия за дифузор с 2 отвора и дължина 1000mm



Селекция										
GYP-LINE 18	L - slot	625 -1	625-2	625-3	1000 -1	1000-2	1000-3	1250 -1	1250-2	1250-3
Q	Ak	0.0067	0.0134	0.02	0.0107	0.0214	0.0321	0.0135	0.027	0.0405
60	Vk	2.5								
	Y0,25	1.8								
	Pt	4								
	Lp(A)	<20								
80	Vk	3.3	1.7							
	Y0,25	2.4	1.6							
	Pt	6	2							
	Lp(A)	<20	<20							
100	Vk	4.1	2.1		2.6					
	Y0,25	2.9	2		1.8					
	Pt	9	3		4					
	Lp(A)	<20	<20		<20					
160	Vk	6.6	3.3	2.2	4.2			3.3		
	Y0,25	4.7	3.1	1.4	2.8			2.6		
	Pt	21	5	3	6			2		
	Lp(A)	<20	<20	<20	<20			<20		
200	Vk	8.3	4.1	2.8	5.2	2.6		4.1	2.1	
	Y0,25	5.9	3.9	1.8	3.5	2		3.3	1.7	
	Pt	36	9	4	9	3		5	2	
	Lp(A)	23	<20	<20	<20	<20		<20	<20	
300	Vk	12.4	6.2	4.2	7.8	3.9	2.6	6.2	3.1	
	Y0,25	8.8	5.9	2.6	5.3	3	2.2	4.9	2.5	
	Pt	82	24	10	19	6	3	12	4	
	Lp(A)	32	<20	<20	24	<20	<20	<20	<20	
400	Vk	8.3	5.6	10.4	5.2	3.5		8.2	4.1	2.7
	Y0,25	7.8	3.5	7	4	2.9		6.6	3.3	2.4
	Pt	44	17	37	10	6		22	7	3
	Lp(A)	26	<20	30	<20	<20		26	<20	<20
500	Vk	10.4	6.9	13	6.5	4.3		10.3	5.1	3.4
	Y0,25	9.8	4.4	8.8	5	3.6		8.2	4.2	2.9
	Pt	70	27	61	17	9		33	12	5
	Lp(A)	31	24	35	23	<20		31	<20	<20
600	Vk	8.3	15.6	7.8	5.2	5.2		12.3	6.2	4.1
	Y0,25	5.3	10.5	5.9	4.4	4.4		9.8	5	3.5
	Pt	37	92	26	13	48		48	17	7
	Lp(A)	28	39	27	<20	<20		35	23	<20
700	Vk	9.7			9.1	6.1		14.4	7.2	4.8
	Y0,25	6.1			6.9	5.1		11.5	5.8	4.1
	Pt	50			37	19		67	24	10
	Lp(A)				30	23		38	26	<20
800	Vk				10.4	6.9		16.5		5.5
	Y0,25				7.9	5.8		13.1		4.7
	Pt				49	26		95		13
	Lp(A)				33	26		41		22
900	Vk				11.7					6.2
	Y0,25				8.9					5.3
	Pt				63					16
	Lp(A)				36					25
1000	Vk				13					6.9
	Y0,25				9.9					5.9
	Pt				80					20
	Lp(A)				38					27

Данните са измерени при:

- Q = Дебит на въздуха в m³/h
- Ak = Ефективна повърхност (свободна площ) в m²
- Vk = Средна ефективна скорост през решетката в m/s
- Y0,25 = Обсег в m при крайна скорост Vt от 0,25 m/s
- Pt = пад на налягане (Pa)
- Lp(A) = Звуково налягане на 1m разстояние в dB(A)



