



Линейни дифузори от гипс тип GYP-LINE 12

- Елегантен и незабележим гипсов линеен дифузор.

Приложение

- За подаване и изсмукване на въздух във вентилационни системи
- Подходящ за помещения, където се желае съвременен естетичен вид като бани, хотелски стаи, магазини и др.

Материал

- Гипс

Цвят

- Стандартен цвят бяла мазилка
- Може да се боядисва

Устройство

- **Дифузор:**
 - Дифузор от гипсов композит и монтиран върху стоманена рамка
 - Закрепва се към пленума със скрити винтове
- **Краища на дифузора:**
 - Накрайници от гипсов композит, оборудвани с магнит
 - Подвижните краища позволяват монтаж на няколко линейни дифузора един до друг
- **Нагнетателна кутия:**
 - Поцинкована стомана
 - Акустична изолация
 - Предварително изрязана нагнетателна кутия за монтаж на един или повече щуцери (закупуват се отделно)

Монтаж

- Монтира се на таван

Акcesoари

- Акустично изолирана нагнетателна кутия тип LINE-BOX

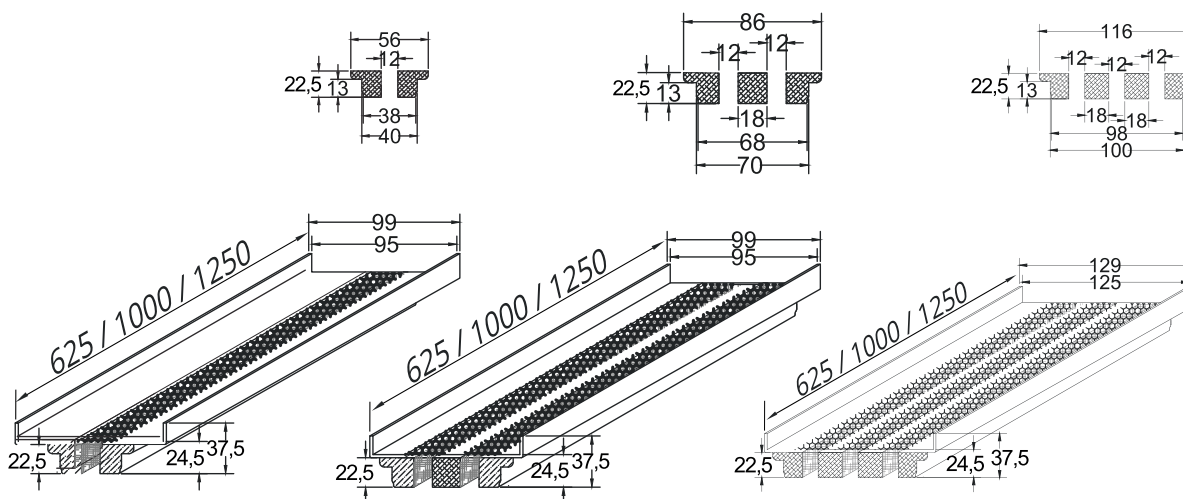
Проектна спецификация

- Дифузортъ GYP-LINE е елегантно и гъвкаво решение за интериорен дизайн, изработен от гипсов композит. Моделът е подходящ за ефектни интериорни елементи.
- Дифузортъ GYP-LINE се предлага с различен брой отвори и в различни размери. Версията от 12 мм предполага дифузорите да бъдат почти незабележими. Могат да бъдат част от дизайна. LINE дифузорите могат да се използват за създаване на една цяла линия без прекъсвания.
- 12 мм версията на дифузора GYP-LINE има отвори, които са с 30% по-тесни, което ги прави по-малко забележими в интериора. Те могат лесно да бъдат интегрирани в стени и тавани. Въпреки по-тесните си отвори, те предлагат добри технически характеристики.
- Този модел е проектиран за практически цели. Може да се боядисва със същата боя като другите повърхности в помещението. Няма рамки, което позволява дифузорите да са безпроблемно и елегантно интегрирани. Използваните връзки са прости и ненаатрапчиви, не се изисква намаляване на височината на тавана.
- Стандартният дифузор GYP-LINE е наличен:
- Във версия с 1, 2 или 3 слота.
- Със стандартни дължини от 625 мм, 1000 мм и 1250 мм.
- С ширина на слота от 12 мм или 18 мм
- **ПРЕДИМСТВА**
- Перфектна и незабележима архитектурна интеграция
- Модерен и елегантен дизайн
- Безрамкова интеграция на дифузора с тавана
- Непрекъснатата линия

- * CAIROX тип GYP-LINE

Примерна поръчка

- GYP-LINE 12 = Тип дифузор
- 2 = Брой отвори
- 1000 = дължина на дифузора
- Акcesoари (по избор)
- LINE-BOX - 2 - 6xD125 L=1000mm = Нагнетателна кутия за дифузор с 2 отвора и дължина 1000mm



Селекция										
GYP-LINE 12	L - slot	625 -1	1000 -1	1250 -1	625-2	1000-2	1250-2	625-3	1000-3	1250-3
Q	Ak (m²)	0.00444	0.0071	0.0144	0.00888	0.0142	0.0288	0.0133	0.0213	0.0432
60	Y	1.8								
	Pt	4								
	Lp(A)	<20								
80	Y	2.4	1.4		1.2					
	Pt	7	2		3					
	Lp(A)	<20	<20		<20					
100	Y	3	1.7		1.4					
	Pt	11	4		4					
	Lp(A)	<20	<20		<20					
160	Y	4.8	2.8	2.4	2.3	1.6		2.1		
	Pt	29	10	5	11	2		5		
	Lp(A)	26	<20	<20	<20	<20		<20		
200	Y	6.1	3.4	3	2.9	2	1.9	2.6		
	Pt	45	15	9	18	4	3	7		
	Lp(A)	30	22	<20	<20	<20	<20	<20		
300	Y	9.1	5.2	4.5	4.3	3	2.8	3.9	1.9	2.4
	Pt	95	34	20	38	11	6	17	5	4
	Lp(A)	39	31	<20	27	<20	<20	20	<20	<20
400	Y		6.9	6.1	5.8	4	3.7	5.3	2.5	3.2
	Pt		62	35	72	20	11	29	10	6
	Lp(A)		37	25	34	25	<20	26	<20	<20
500	Y		8.6	7.6		5	4.6	6.6	3.1	4
	Pt		95	52		30	18	45	17	10
	Lp(A)		42	30		30	<20	31	23	<20
600	Y			9.1		6	5.6	7.9	3.8	4.8
	Pt			76		45	27	64	25	15
	Lp(A)			34		34	22	35	27	<20
700	Y					7	6.5	9.2	4.4	5.6
	Pt					65	37	95	35	22
	Lp(A)					37	25	39	30	<20
800	Y					8	7.4		5	6.3
	Pt					88	49		46	30
	Lp(A)					40	28		33	21
900	Y						8.3		5.7	7.1
	Pt						63		60	40
	Lp(A)						31		36	24
1000	Y								6.3	7.9
	Pt								75	52
	Lp(A)								38	26

Данните са измерени при:

Q = Дебит на въздуха в м³/ч

Ak = Ефективна повърхност (свободна площ) в м²

Vk = Средна ефективна скорост през решетката в m/s

Y0.25 = Обсег в m при крайна скорост Vt от 0,25 m/s

Pt = пад на налягане (Pa)

Lp(A) = Звуково налягане на 1m разстояние в dB(A)



