

- Таванни дифузори
- Кръгъл
- Алюминий
- Бял, RAL 9016



Кръгли таванни дифузори тип SRR-GD

- Кръгъл таванен дифузор с фиксирани конуси, комплект с регулираща секция

Приложение

- За смукателни и нагнетателни вентилационни инсталации

Материал

- Алюминий, цвят бял - **RAL 9016**

Цвят

- Бял, RAL 9010

Устройство

- фиксирани дифузионни пръстени

Монтаж

- Директен монтаж към въздуховод или кутия
- Монтаж чрез монтажна траверса към въздуховод или кутия

Акcesoари

- Присъединителна кутия тип **RER**
- Монтажна траверса **FGN**

Проектна спецификация

- Кръгъл алуминиев таванен дифузор с фиксирани конуси с бяло прахово лаково покритие **RAL 9016**, комплект с регулираща секция, модел **SRR-GD**

Примерна поръчка

- **SRR-GD 200 + RER**

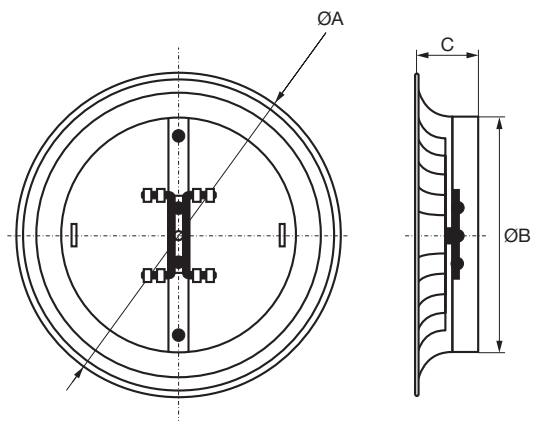
Пояснение:

SRR-GD = тип дифузор

200 = размер на дифузора (вижте таблицата)

Акcesoари (опция):

RER = присъединителна кутия (изолирана)



	Размери		
	ØA [mm]	ØB [mm]	C [mm]
SRR-GD 200	304	196	78
SRR-GD 250	354	246	78
SRR-GD 315	404	296	78

D Aeff [m ²] Q [m ³ /h]	Селекция						
	200 0.014		250 0.021		315 0.031		
100						Легенда	
				Veff [m/s] Ps [Pa]		L 0.25 [m] Lw [dB(A)]	
120	2.40 2	1.10 <20					
140	2.80 3	1.20 <20	1.90 1	1 <20			
160	3.20 4	1.40 <20	2.20 2	1.10 <20			
180	3.60 5	1.60 <20	2.40 2	1.30 <20	1.60 1	1 <20	
200	4 6	1.80 <20	2.70 3	1.40 <20	1.80 1	1.20 <20	
250	5 10	2.20 22	3.40 4	1.80 <20	2.20 2	1.50 <20	
300	6 14	2.60 29	4 6	2.10 <20	2.70 3	1.70 <20	
350	7 19	3.10 34	4.70 9	2.50 24	3.10 4	2 <20	
400	8.10 25	3.50 39	5.40 11	2.90 29	3.60 5	2.30 <20	
450	9.10 32	3.90 43	6.10 14	3.20 33	4 6	2.60 23	
500	10.10 40	4.40 47	6.70 18	3.60 37	4.50 8	2.90 27	
600	12.10 57	5.30 53	8.10 26	4.30 43	5.30 11	3.50 33	
700			9.40 35	5 49	6.20 15	4.10 38	
800					7.10 20	4.70 43	
900					8 25	5.20 47	
1000	Данните са измерени при:					8.90 31	5.80 51
1200	- Aeff = светло сечение						
1400	- Veff = ефективна скорост						
1600	- L 0.25 = далекобойност в m при v = 0.25 m/s						
	- Ps = пад на налягане в Pa						
	- Lw = звукова мощност в dB(A)						
	- Q = дебит в m ³ /h						