

- Таванни дифузори
- Квадратен
- Алюминий
- Бял, RAL 9016



Таванни дифузори тип APGW-4

- Таванен дифузор с четиристранно насочване на въздуха и подвижно ядро

Приложение

- За смукателни и нагнетателни вентилационни инсталации

Материал

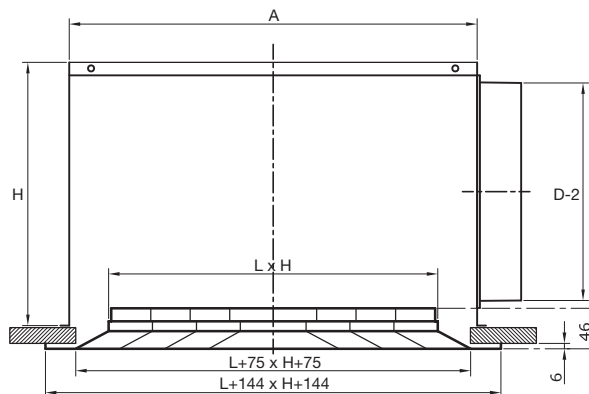
- Алюминий

Монтаж

- Монтира се с монтажна траверса към кутията

Акcesoари

- Регулираща секция, тип **DS**
- Присъединителна кутия със странично свързване, тип **RES**



Qv	APGW-4	Селекция				
		294	369	444	519	595
	LXH	150x150	225x225	300x300	375x375	450x450
	Aeff	0.01	0.02	0.04	0.07	0.1
100	Lth	0.50				
	Ps	4.50				
	Veff	2.50				
	Lw	18				
160	Lth	0.80	0.50			
	Ps	12	2.30			
	Veff	4.10	1.80			
	Lw	29	13			
200	Lth	1	0.70	0.50		
	Ps	18	3.60	1.10		
	Veff	5.10	2.30	1.30		
	Lw	35	18	6		
300	Lth	1.50	1	0.70	0.60	
	Ps	41	8.20	2.60	1.10	
	Veff	7.60	3.40	1.90	1.20	
	Lw	45	28	16	7	
400	Lth		1.30	1	0.80	0.70
	Ps		14	4.60	1.90	0.90
	Veff		4.60	2.60	1.60	1.10
	Lw		35	24	15	7
500	Lth		1.70	1.20	1	0.80
	Ps		23	7.1	2.90	1.40
	Veff		5.70	3.20	2	1.40
	Lw		41	29	20	13
600	Lth			1.50	1.20	1
	Ps			10	4.20	2
	Veff			3.80	2.50	1.70
	Lw			34	25	17
700	Lth			1.70	1.40	1.20
	Ps			14	5.70	2.80
	Veff			4.50	2.90	2
	Lw			37	28	21
800	Lth			2	1.60	1.30
	Ps			18	7.50	3.60
	Veff			5.10	3.30	2.30
	Lw			41	32	24
900	Lth				1.80	1.50
	Ps				9.50	4.60
	Veff				3.70	2.60
	Lw				35	27
1000	Lth				2	1.70
	Ps				12	5.60
	Veff				4.10	2.80
	Lw				37	30
1200	Lth				2.40	2
	Ps				17	8.10
	Veff				4.90	3.40
	Lw				42	34
1400	Lth				2.80	2.30
	Ps				23	11
	Veff				5.70	4
	Lw				46	38
1600	Lth					2.70
	Ps					14
	Veff					4.50
	Lw					41
2000	Lth					3
	Ps					18
	Veff					5.10
	Lw					44

Данните са измерени при:

- Височина на тавана 2.7 m
- Lth 0.25 = хоризонтална далекобойност в m при $v = 0.25$ m/s
- Ps = пад на налягане в Pa
- Lw = звуково налягане, с включени 5dB от шумопоглъщането на помещението, в dB(A)
- Qv = дебит в m³/h

Инструкции за монтаж

