



ТИП PPS-APD

- Конектор за въздуховод от ABS за монтаж в (изолирани) панели с дебелина до 25 mm

Приложение

- За създаване на канална връзка към изолираната нагнетателна кутия от полистирин PPS-P
- За създаване на канална връзка в PIR плочи
- За създаване на канална връзка на обикновени поцинковани стоманени камери
- Предлага се в размери Ø125, Ø160, Ø200 и Ø250

Материал

- ABS

Accessoires

- Регулиращ вентил PPS-CRC , който се монтира в съединителя на канала

Примерна поръчка

- PPS-APD 200 + PPS-CRC 200

Обяснение

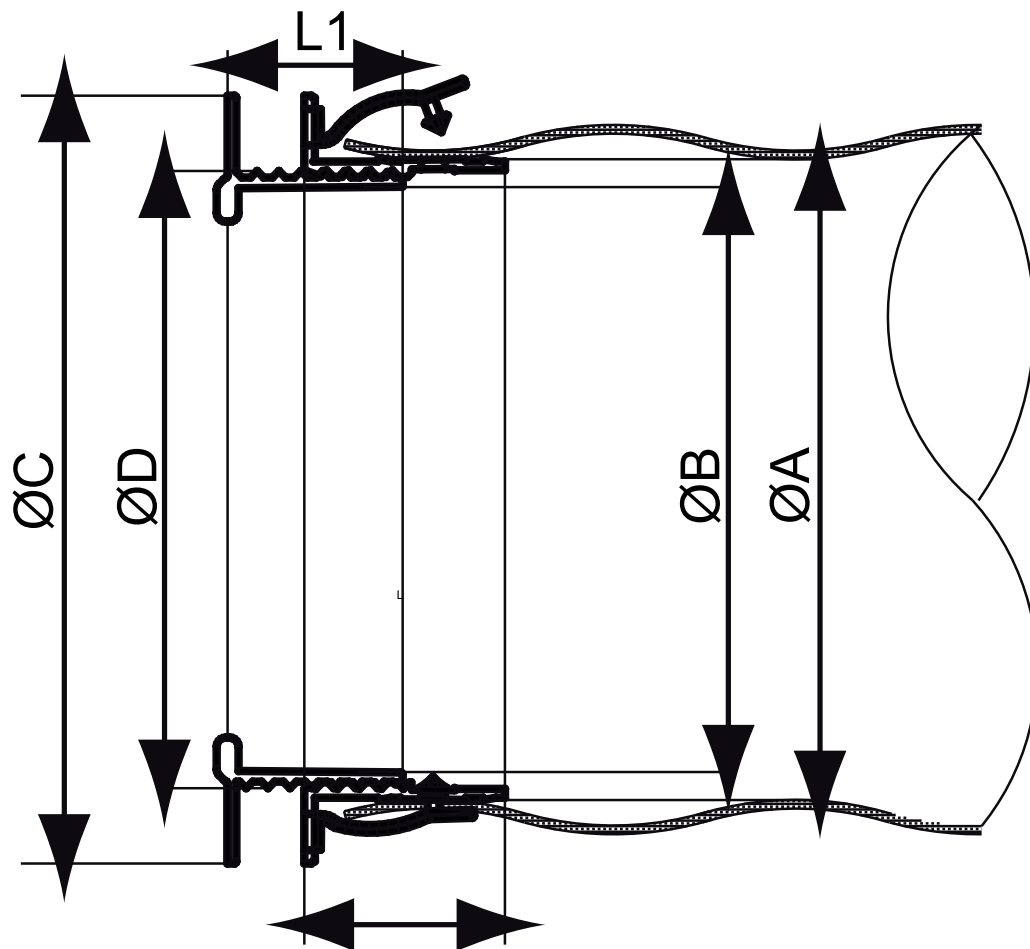
PPS-APD = ABS конектор за въздуховод

200 = Диаметър на връзката

Аксесоари

PPS-CRC = Обемна клапа

200 = Размер на връзката



	Размери					
	ØA [mm]	ØB [mm]	ØC [mm]	ØD [mm]	L [mm]	L1 [mm]
PPS-APD 125	123	112	155	118	51	40
PPS-APD 160	155	143	185	150	51	40
PPS-APD 200	195	183	225	190	51	40
PPS-APD 250	245	233	275	240	51	40