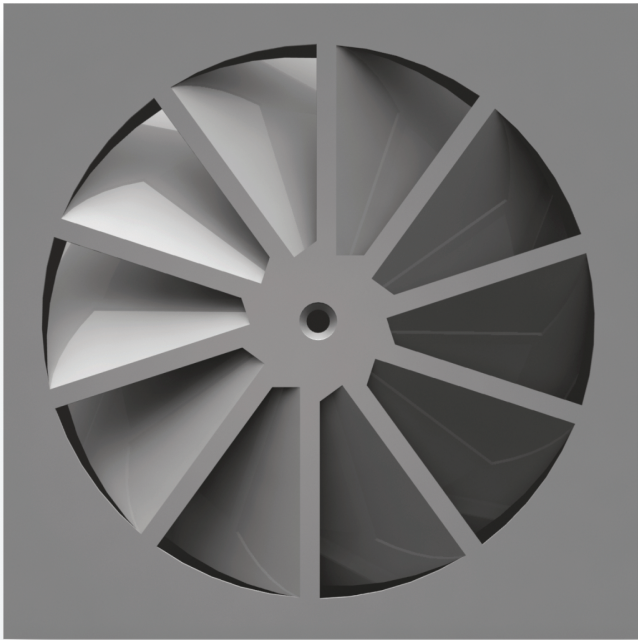


- Дифузори
- Стомана
- Бял, RAL 9010
- Неподвижни ламели



Завихрящи подстолови дифузори тип DFRE-P

- Завихрящ дифузор с фиксирани ламели за подов или подстолов монтаж. Поради късото разстояние между дифузора и краката на седящия, препоръчва се работа с максималната температурна разлика (между тази на нагнетявания въздух и на околната среда) от $\pm 6^{\circ}\text{C}$ за постигане на оптимален комфорт

Приложение

- За вентилационни системи в киносалони, театри, аудитории

Материал

- Стомана

Цвят

- Черен, RAL 9005

Устройство

- Перфориран цилиндър, с рамка за закрепване към стол, дифузор с регулируеми на височина ламели и пръстен за фиксиране към пода
- Цвят черен, RAL 9005

Монтаж

- За подстолов или подов монтаж

Проектна спецификация

- Завихрящ дифузор за подстолов или подов монтаж с фиксирани ламели за оптимално разпределение на въздушния поток, цвят черен **RAL 9005**, модел **DFRE-P**

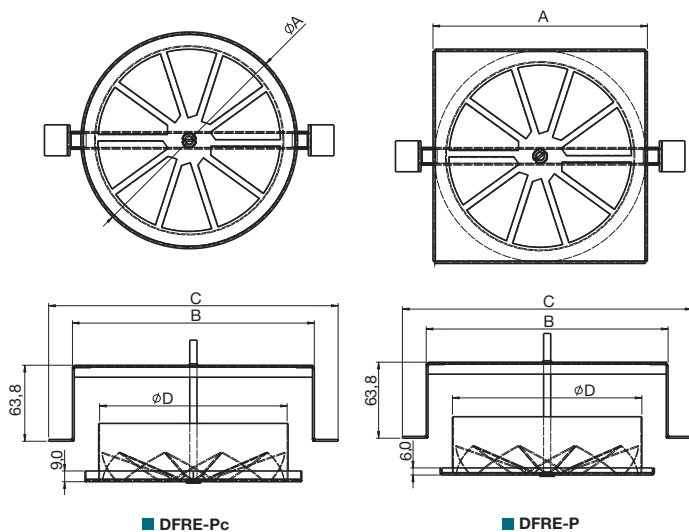
Примерна поръчка

- **DFRE-P, 160**

Пояснение:

DFRE-P = тип решетка

160 = диаметър на дифузора (вижте таблицата)

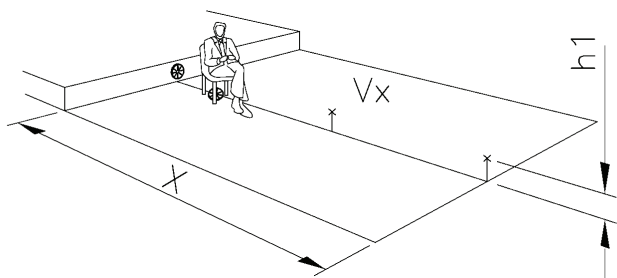


Технически данни				
	Q_v [m ³ /h]	L_w [dB(A)]	P_s [Pa]	V_k [m/s]
125	50	20	10	0.15
	65	26	16	0.17
	80	32	26	0.23
160	90	20	12	0.17
	110	26	18	0.21
	140	32	29	0.29

Данните са измерени при:

- P_s = пад на налягане в Pa
- L_w = звуково налягане, включително 5dB от шумоизолацията на помещението, в dB(A)
- Q_v = дебит в m³/h
- V_k = ефективна скорост на въздуха между ламелите в m/s

Размери				
	A [mm]	B [mm]	C [mm]	D [mm]
125	150	165	200	124
160	182/180	200	240	159



Забележки

- V_x = скорост на разстояние 7.5 m от дифузора
- h_1 = разстояние на 0.1 m от пода
- $\Delta t = -6^\circ\text{C}$