

БУФЕРНИ СЪДОВЕ И БОЙЛЕРИ



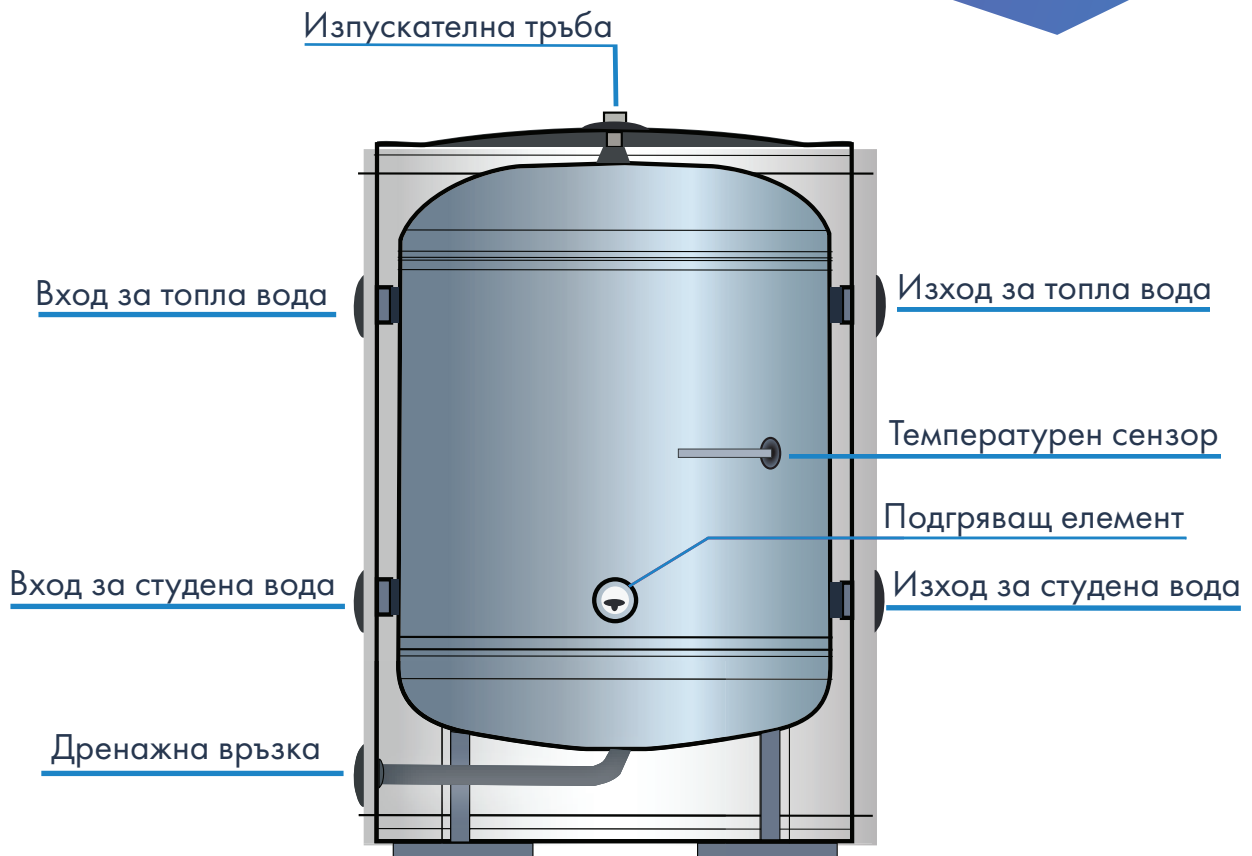
R-AQUA



НЕРЪЖДАЕМ БУФЕРЕН СЪД С ВГРАДЕН
ЕЛЕКТРИЧЕСКИ НАГРЕВАТЕЛ.

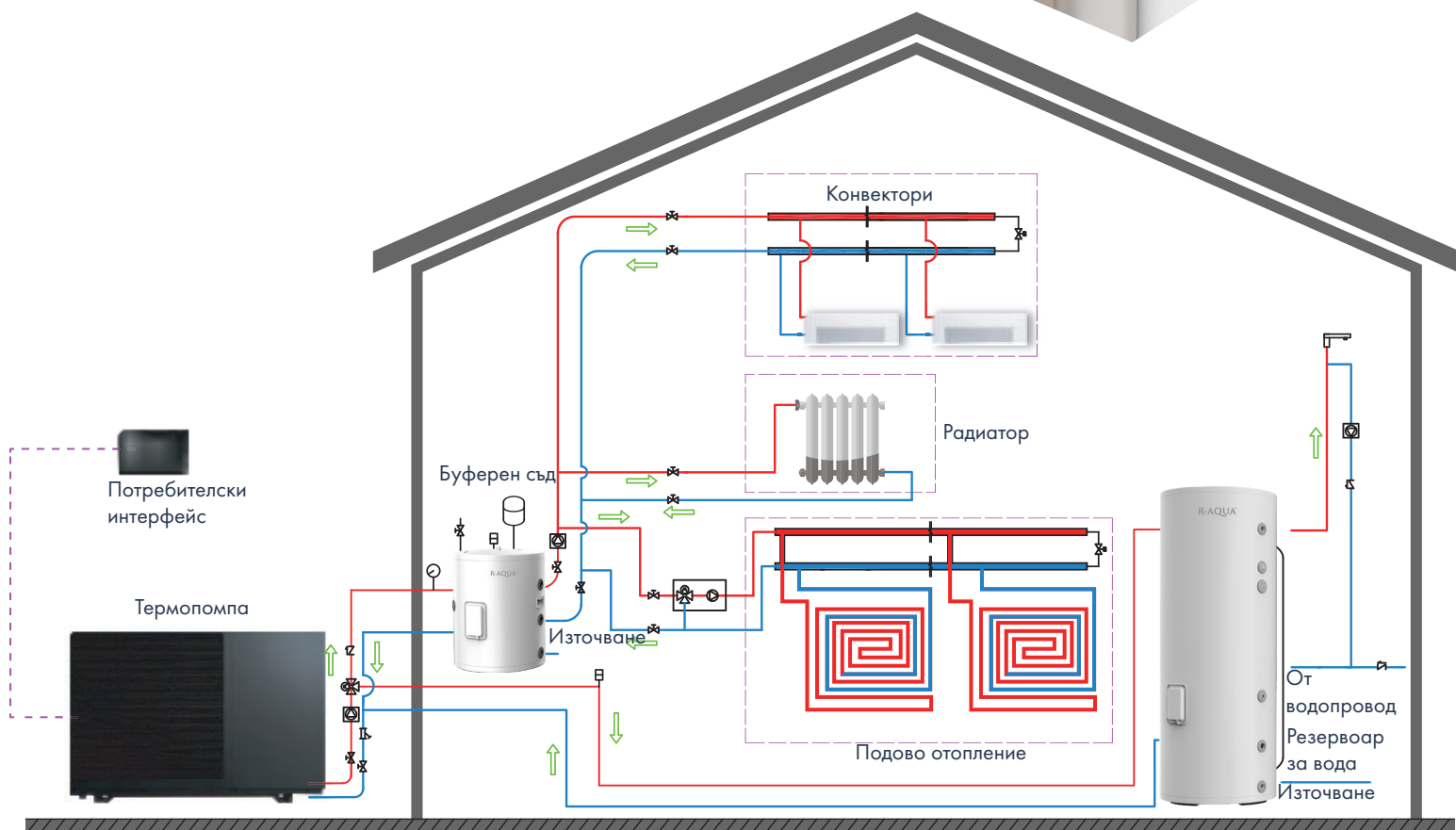
ИДЕАЛНО ДОПЪЛНЕНИЕ КЪМ
ТЕРМОПОМПЕНИ СИСТЕМИ, ОСИГУРЯВАЩИ
ОПТИМАЛНОТО ИМ ФУНКЦИОНИРАНЕ

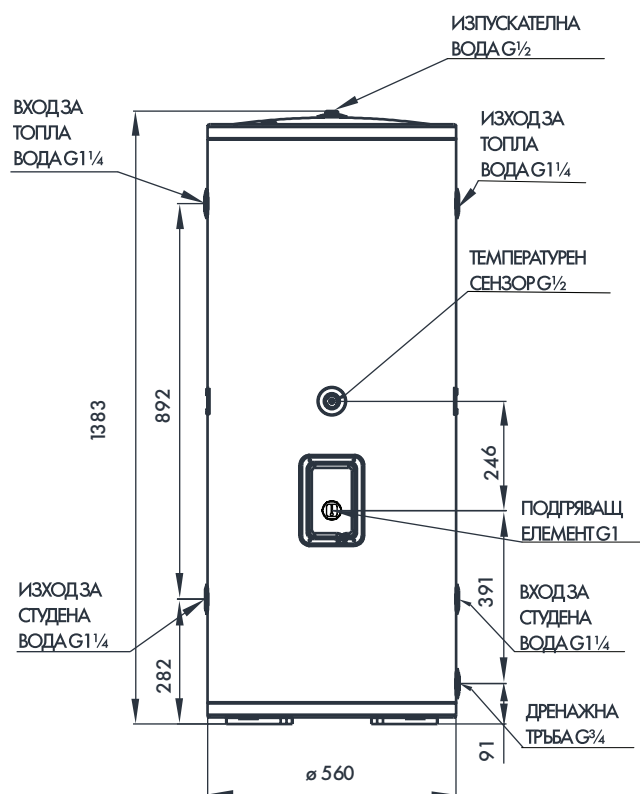
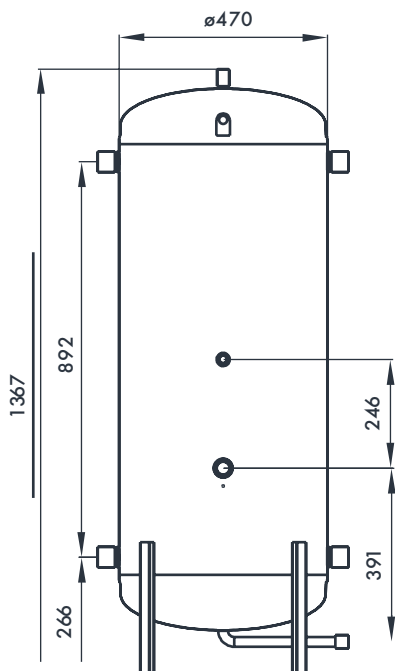
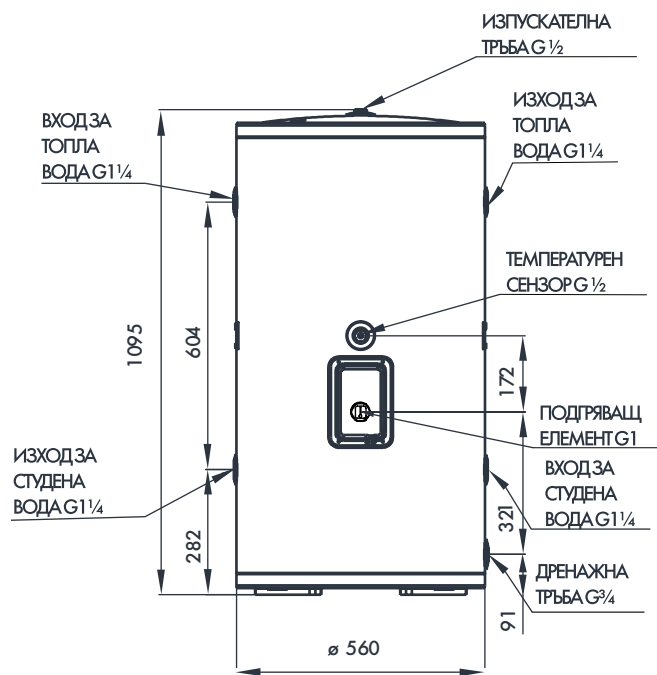
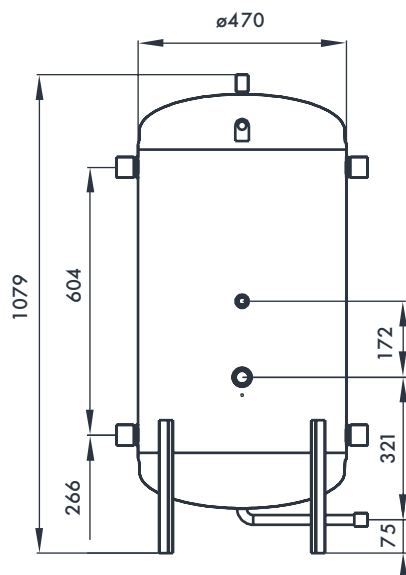
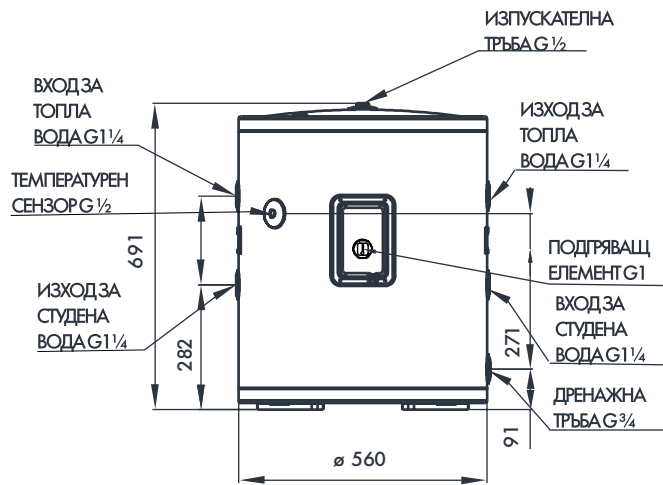
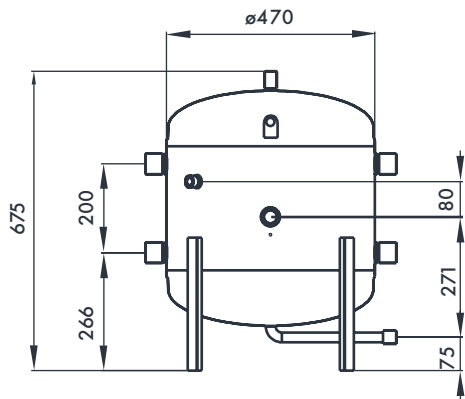
СТРУКТУРНА СХЕМА



R-AQUA

ПРИЛОЖЕНИЕ





ПАРАМЕТРИ НА БУФЕРНИ СЪДОВЕ

		CBT-80L	CBT-150L	CBT-200L
Обем на съда	L	80	150	200
Вътрешен диаметър	mm	ø470	ø470	ø470
Външен диаметър	mm	ø560	ø560	ø560
Височина	mm	691	1095	1383
Размер на опаковка	mm	640*640*750	640*640*1160	640*640*1440
Размер на входа/изхода	inch	G1-1/4	G1-1/4	G1-1/4
Размер на връзка на сензора за температура	inch	G-1/2	G-1/2	G-1/2
Размер на връзката на нагревателния елемент	inch	G1	G1	G1
Въздушен отвор	inch	G-1/2	G-1/2	G-1/2
Размер на дренажната връзка	inch	G-3/4	G-3/4	G-3/4
Подгряващ елемент	kW	2	2	2
Макс. работно налягане	bar	6	6	6
Макс. Тестово налягане	bar	10	10	10
Макс. Работна температура	°C	90	90	90

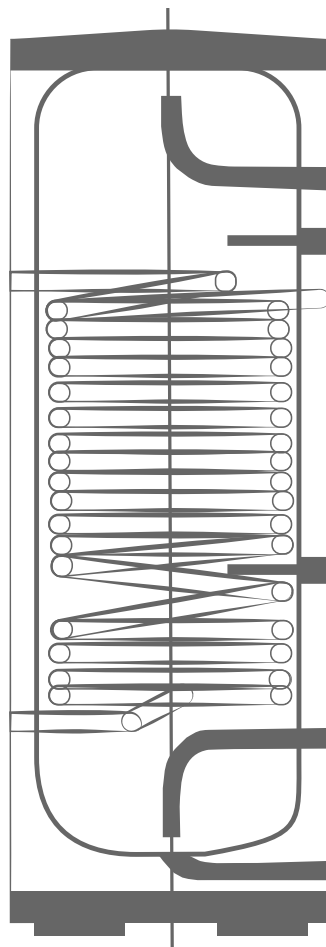


R-AQUA®

Неръждаем бойлер с една серпентина за производство на битова топла вода.

За вертикален подов монтаж. Вграден електрически нагревател 2 kW за всички размери.

Увеличена повърхност на серпентината, благодарение на което е подходящ за използване в нискотемпературни отоплителни инсталации с термopомпи и кондензни котли.



ПАРАМЕТРИ БОЙЛЕРИ

Модел		CHWH-200L	CHWH-300L
Капацитет		200	300
Външен съд	Материал	Бяла боядисана стомана	Бяла боядисана стомана
	Дебелина	0.5mm	0.5mm
	Диаметър	ø560mm	ø620mm
Вътрешен съд	Материал	DSS / SAF2205	DSS / SAF2205
	Дебелина	1.2mm	1.5mm
	Диаметър	470mm	530mm
Серпентина	Материал	SUS316L	SUS316L
	Размер	ø28×20M / 2.5 ²	ø28×30M/3.5 ²
	Вход/изход за циркуляционна вода	DN25/G1 *20/SUS316L	DN25/G1 *20/SUS316L
	Вход за студена вода	DN20/G3/4 *25/SUS316L	DN20/G3/4 *25/SUS316L
	Изход за топла вода	DN20/G3/4 *25/SUS316L	DN20/G3/4 *25/SUS316L
Дренажна тръба		ø22 *1/SUS316L	ø22 *1/SUS316L
Електрически нагревател	Мощност	2000W	2000W
	Сечение на кабел	3*1.5*3.5 М	3*1.5*3.5 М
Анодна защита		G3/4 мъжки /21 *340	
Изолация		полиуретан, 39kg/m ³	
Дебелина на изолацията		45mm	45mm
Номинално налягане на резервоара		0.6 MPa	0.6 MPa
Тестово налягане на резервоара		0.9 MPa за 15 мин.	0.9 MPa за 15 мин.
Размер на опаковка		640 * 640 * 1514 MM	700 * 700 * 1764 MM
40НС Товарен капацитет		54 бр.	48 бр.



CAIROX
AIRVANCE
GROUP

Вносител: Кеъркс България ЕООД
1582 София, бул. Цариградско шосе, 301
Тел.: +359 2 439 55 55
email: sales.bulgaria@cairox.bg
www.cairox.bg

R-AQUA